

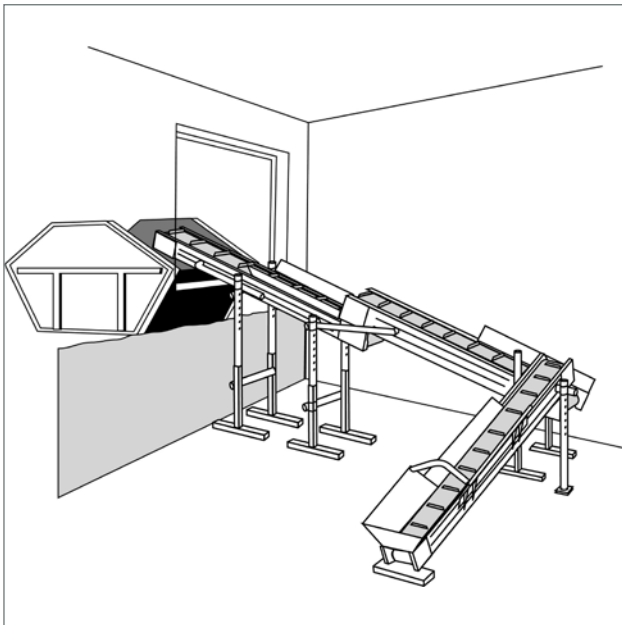
Gerüste · Container  
Schalungen · Verbau  
Förderbänder und  
Bauzäune mieten  
und kaufen Sie bei



Thomas Lerch Fon 06190 93449-0  
Bau- und Industriebedarf GmbH Fax 06190 93449-33  
Voltastraße 13 Mail info@lerch.net  
65795 Hattersheim Web www.lerch.net

## Tragbare Förderbänder

mieten und kaufen Sie bei Thomas Lerch



### Technische Daten

Länge (mm)	3300	4500	6000
Breite (mm)	480	480	480
Höhe (mm)	230	230	230
Gewicht ca. (kg)	45	65	80
Gurtbreite (mm)	450	450	450
Geschwind. (m/min)	19,2	19,2	19,2
Steigung bis (°) *	30	30	30
Motorleistung (W)	550	550	550

\* abhängig von Ladegut und Umgebung.

### Leistungstark

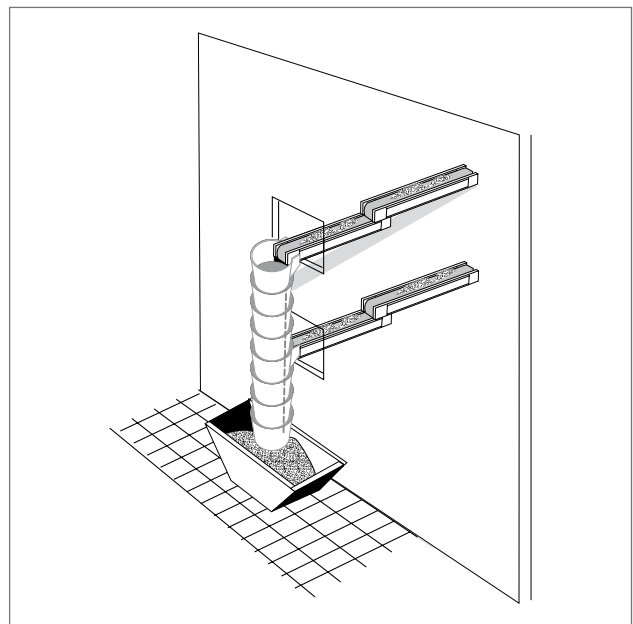
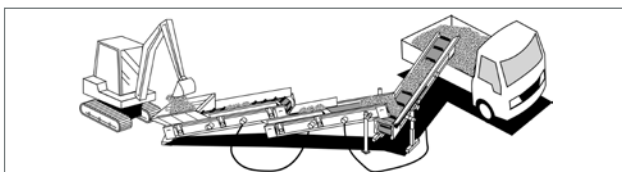
Mit dem Förderband befördern Sie bis zu 322 Tonnen pro Tag bei bis zu 30° Steigung.

### Schnelle Aufstellung

Zwei Arbeitskräfte stellen das Förderband innerhalb kürzester Zeit ohne Werkzeug auf.

### Leichter Transport

Das Förderband wiegt nur ca. 45/65/80 kg und kann daher leicht transportiert werden.



Gerüste · Container  
Schalungen · Verbau  
Förderbänder und  
Bauzäune mieten  
und kaufen Sie bei



Thomas Lerch  
Bau- und Industrie-  
bedarf GmbH  
Voltastraße 13  
65795 Hattersheim

Fon 06190 93449-0  
Fax 06190 93449-33  
Mail [info@lerch.net](mailto:info@lerch.net)  
Web [www.lerch.net](http://www.lerch.net)

## Tragbare Förderbänder

mieten und kaufen Sie bei Thomas Lerch

