



ABSTURZSICHERUNGEN.

Für Rohbau und Umbau. Für Fertigbauteile und Filigrandecken. Seitenschutzsystem für Flachdächer. Für Hohlwände.

MIETEN. KAUFEN.

Absturzsicherungen

Inhaltsverzeichnis



Absturzsicherungen im Überblick

Seite 3



Lösungen für Aufzugsschächte

ab Seite 36



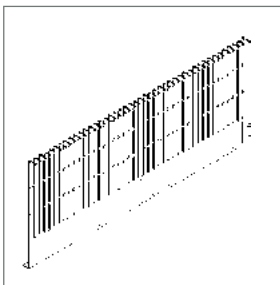
Produktübersicht S-System

ab Seite 4



Auffangschirme

ab Seite 38



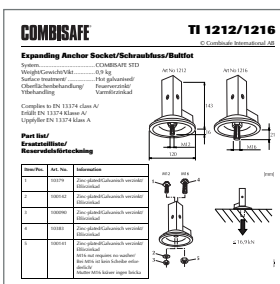
Stahlgitter

Seite 7



Seitenschutzsystem für Flachdächer

ab Seite 40



Befestigungsmöglichkeiten

ab Seite 8



Hohlwandabsturzsicherungen

ab Seite 44



Lösungen für Treppen

ab Seite 28

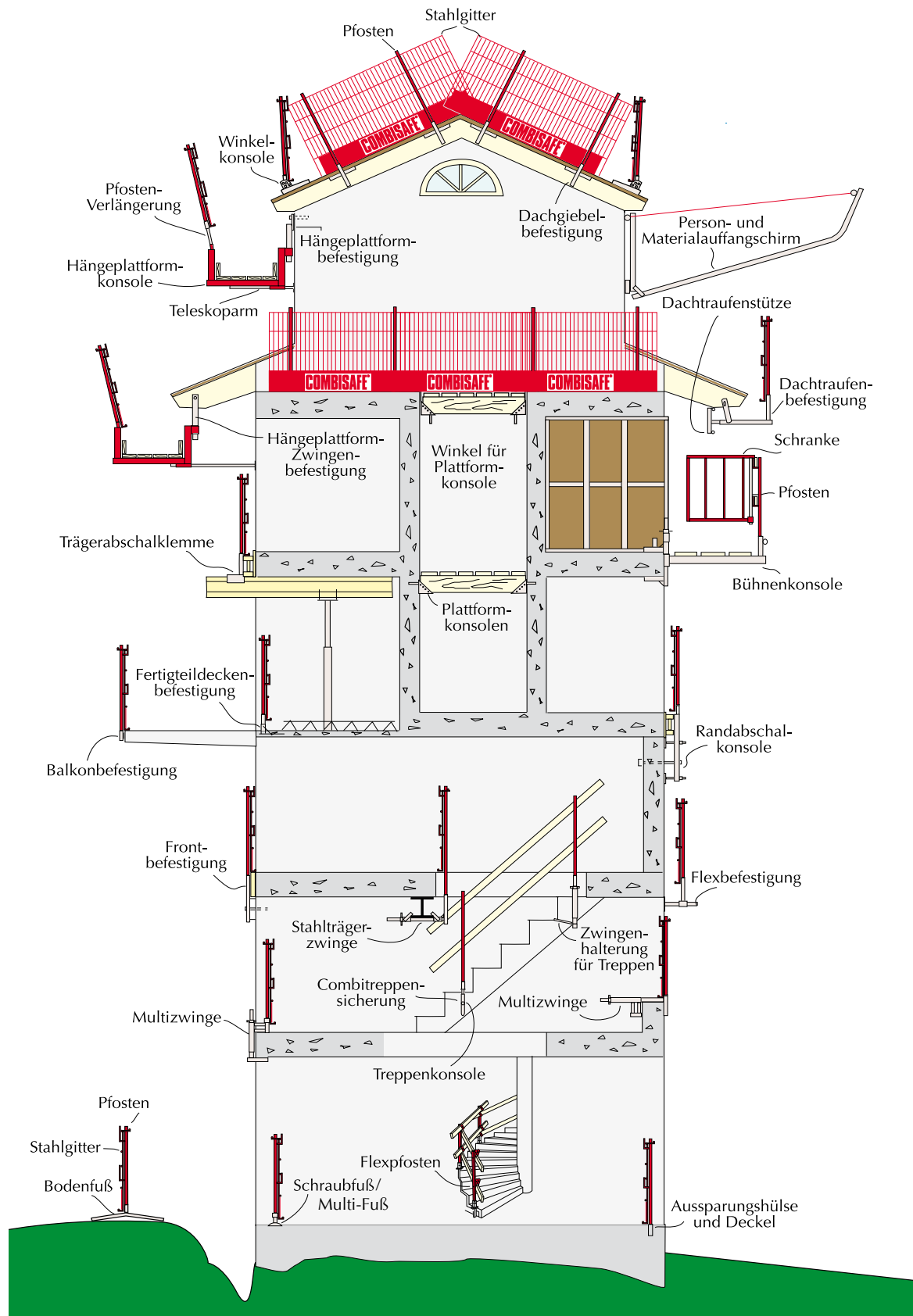


Beispiele aus der Praxis

Seite 46

Combisafe System S

Temporärer Seitenschutz gem. DIN EN 13374



Produktübersicht | S-System



Pfosten
Art.-Nm. 1102/2000



Flexpfosten
Art.-Nr. 1107



Bordbretthalter
Art.-Nr. 1111



Pfosten, verstellbar
Art.-Nr. 1140



Treppenbefestigung
Art.-Nr. 1201



Treppenkonsole
Art.-Nr. 1202



Leibungsbefestigung
Art.-Nr. 1205



Flexbefestigung
Art.-Nr. 1221



Deckenrandbefestigung
Art.-Nr. 1223



**Fertigteildeckenbefestigung
mit Aussparungshülse**
Art.-Nr. 1231



Filigranddeckenbefestigung
Art.-Nr. 1233



Fertigteilbefestigung
Art.-Nr. 1236



Pfostenverlängerung
Art.-Nm. 1242/1245



**Aussparungshülse und
Deckel**
Art.-Nm. 1255/1265



Brückenzwinge
Art.-Nr. 1270



Brückenbefestigung
Art.-Nr. 1280

Produktübersicht | S-System



Multi Fuß
Art.-Nr. 1290



Estrichwanne
Art.-Nr. 1291



Trägerabschleifklemme
Art.-Nm. 1401/1411



Frontbefestigung
Art.-Nr. 1455



Randabschleifkonsole
Art.-Nr. 1470



Befestigungswinkel, 90°
Art.-Nr. 1505



**Zwingenhalterung
für Treppen**
Art.-Nr. 1510



Mullizwinge
Art.-Nr. 1550



Stahlträgerzwinge
Art.-Nr. 1555



**Spundwandbefestigung
(Zwinge)**
Art.-Nr. 1560



Stahlzwinge
Art.-Nr. 1565



Balkonbefestigung Mk II
Art.-Nr. 1601



Vertikalrohrbefestigung
Art.-Nm. 1610/1611



**Dachtraufenbefestigung,
verstellbar**
Art.-Nr. 1702



**Verlängerte Dachtraufen-
befestigung, verstellbar**
Art.-Nr. 1703



Winkelkonsole, variabel
Art.-Nr. 1726

Produktübersicht | S-System



**Winkelflexbefestigung,
variabel**
Art.-Nr. 1727



Blechdachbefestigung
Art.-Nr. 1730



Blechdach-Falzbefestigung
Art.-Nr. 1735



Neue Dachtraufenstütze
Art.-Nrn. 1741



Teleskoparm
Art.-Nrn. 1750/1751/1752



Teleskoparm-Verlängerung
Art.-Nr. 1753



Dachgiebelbefestigung
Art.-Nr. 1762



Bodenfuß
Art.-Nr. 1800



Stahlgitter
Art.-Nr. 3203



Stahlgitter, 1,3 m
Art.-Nr. 3204



Stahlgitter-Aufsatz, 2,6 m
Art.-Nr. 3217



Stahlgitter-Aufsatz, 1,3 m
Art.-Nr. 3218



Stahlgitterhalterung
Art.-Nr. 3223



Stahlgitter-Heber
Art.-Nr. 3224



Stahlgitterscharnier
Art.-Nr. 3225



Treppengitter
Art.-Nr. 3226

COMBISAFE®

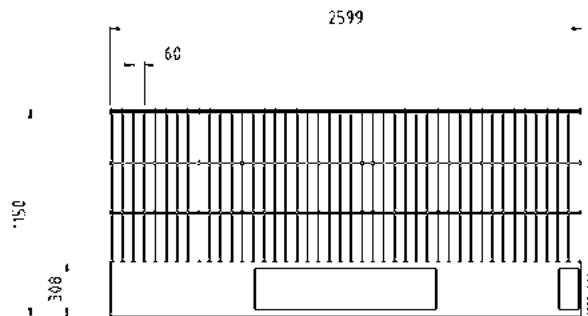
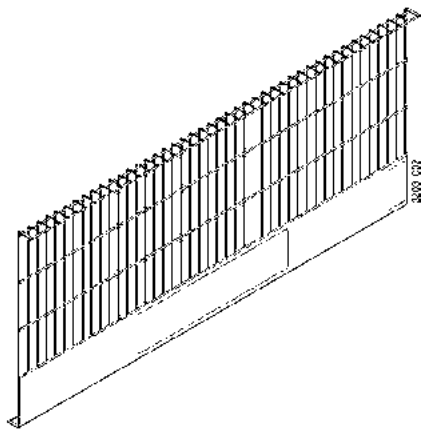
© Combisafe International AB

Standard

Data

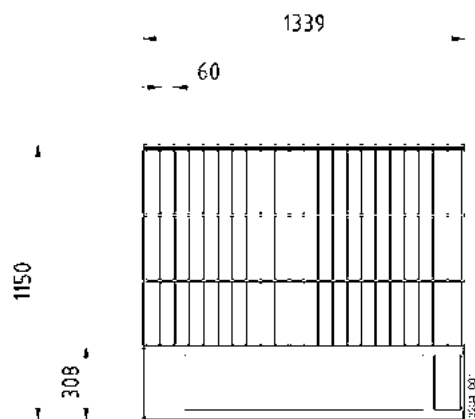
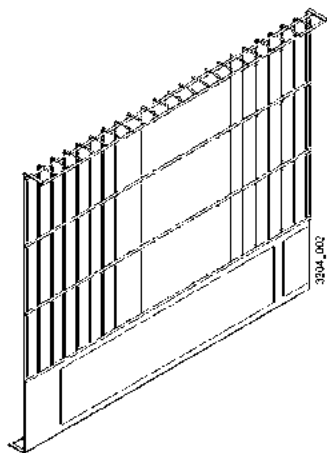
Steel mesh barrier 3203 Mk II

Registered design
 System COMBISAFE Standard
 Weight 19.4 kg
 Surface finish Powder coated
 Conforms to EN 13374 class A, B,



Steel mesh barrier 1.3 m 3204 Mk II

Registered design
 System COMBISAFE Standard
 Weight 10.5 kg
 Surface finish Powder coated
 Conforms to EN 13374 class A, B



COMBISAFE®**TI 1212/1216**

© Combisafe International AB

Expanding Anchor Socket/Schraubfuss/Bultfot

System..... COMBISAFE STD

Weight/Gewicht/Vikt 0,9 kg

Surface treatment/ Hot galvanised/

Oberflächenbehandlung/ Feuerverzinkt/

Ytbehandling Varmförzinkad

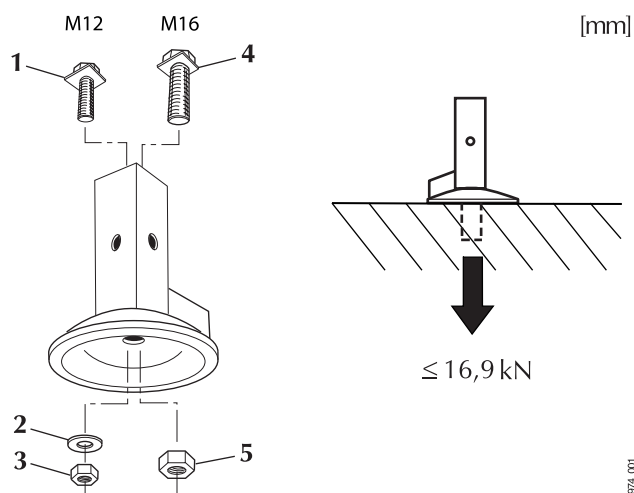
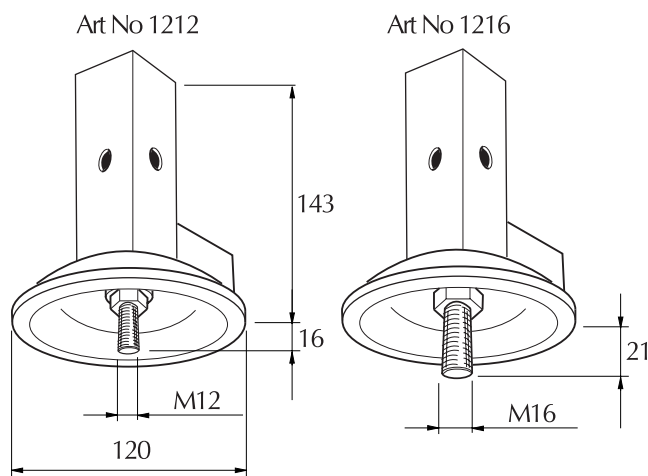
Complies to EN 13374 class A/

Erfüllt EN 13374 Klasse A/

Uppfyller EN 13374 klass A

**Part list/
Ersatzteilliste/
Reservdelsförteckning**

Item/Pos.	Art. No.	Information
1	10379	Zinc-plated/Galvanisch verzinkt/ Elförzinkad
2	100142	Zinc-plated/Galvanisch verzinkt/ Elförzinkad
3	100090	Zinc-plated/Galvanisch verzinkt/ Elförzinkad
4	10383	Zinc-plated/Galvanisch verzinkt/ Elförzinkad
5	100141	Zinc-plated/Galvanisch verzinkt/ Elförzinkad M16 nut requires no washer/ Bei M16 ist kein Scheibe erforder- lich/ Mutter M16 kräver ingen bricka



1874_01

Safety regulations/Sicherheitsvorschriften/Säkerhetsbestämmelser

E This instruction must be read with the current System Description.
Ensure that the valid edition of the System Description STD is available.

D Diese Montageanleitung darf nur zusammen mit der Systembeschreibung verwendet werden.
Stellen Sie sicher, dass die gültige Ausgabe der Systembeschreibung STD vorliegt.

S Denna instruktion får bara användas tillsammans med giltig Systembeskrivning,
se därför till att gällande utgåva av Systembeskrivning STD är tillgänglig.

**Refere to System Description STD/Hinweis: s. Systembeschreibung STD/
Hänvisning till Systembeskrivning STD**



TI 1212/1216

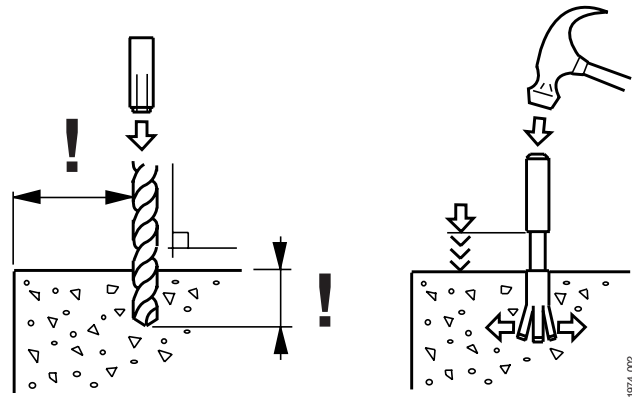
COMBISAFE®

© Combisafe International AB

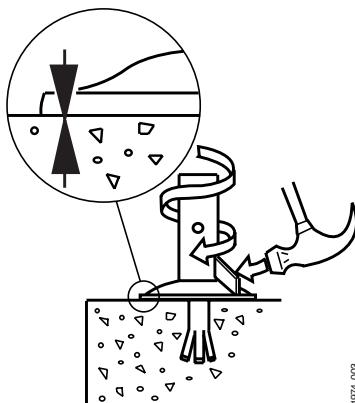
Assembly/Montage/Hopsättning

1.

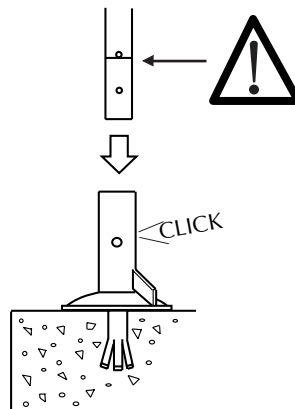
- D** See the recommendations of the expanding anchor manufacturer.
- E** Bitte die Empfehlungen des Dübelherstellers beachten.
- S** Se expandertillverkarens rekommendationer.



2.



3.



Dismantling/Demontage/Särtagning

- E** Dismantle in reverse order of Assembly.
- D** Demontage in umgekehrter Reihenfolge.
- S** Särtagning i omvänd ordning mot Hopsättning.

COMBISAFE®**TI 1221**

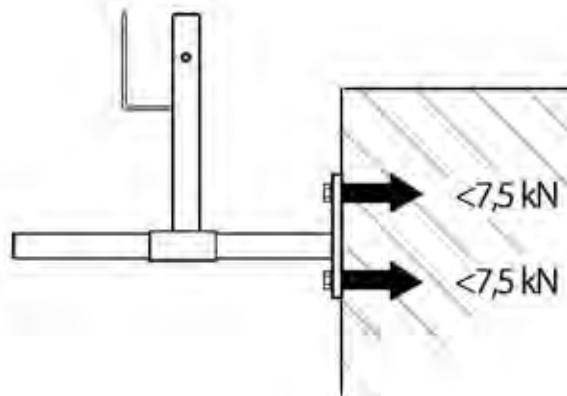
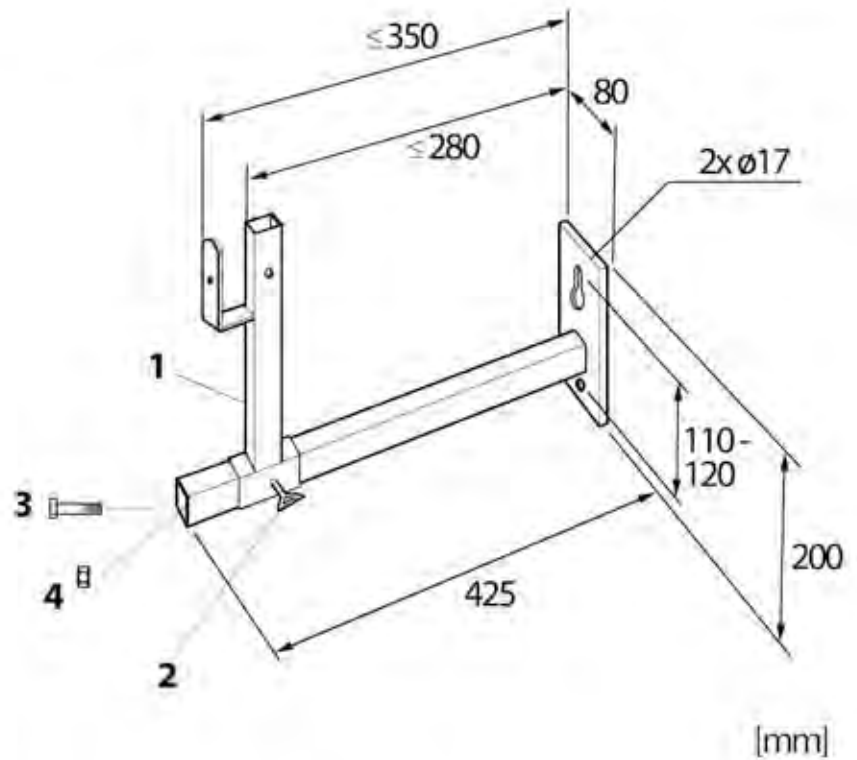
© Combisafe International AB

COMBISAFE STD

4,0 kg

EN 13374-A

No	Art. No
1	10055
2	100030
3	100005
4	100061

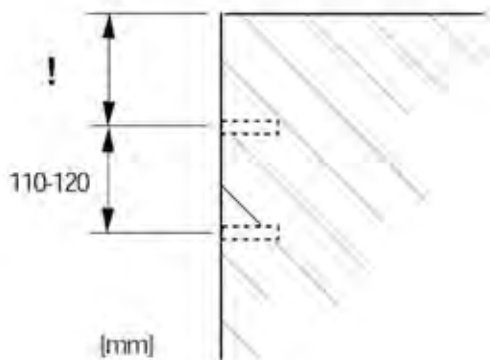


TI 1221

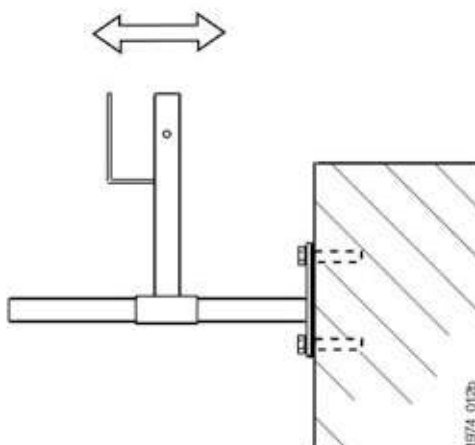
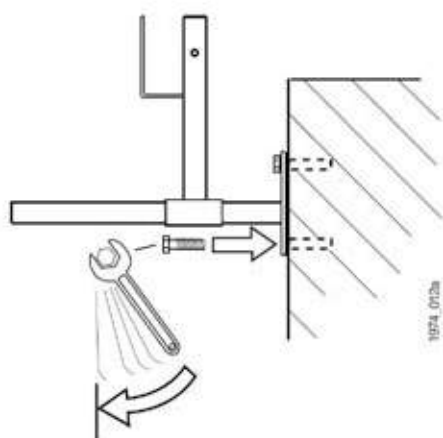
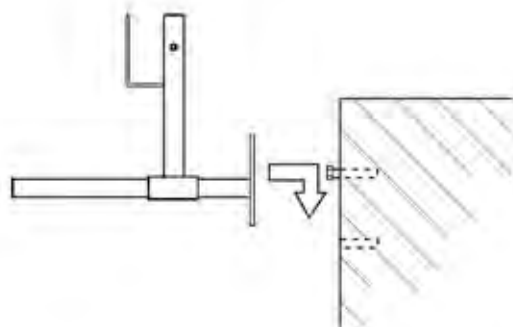
COMBISAFE®

© Combisafe International AB

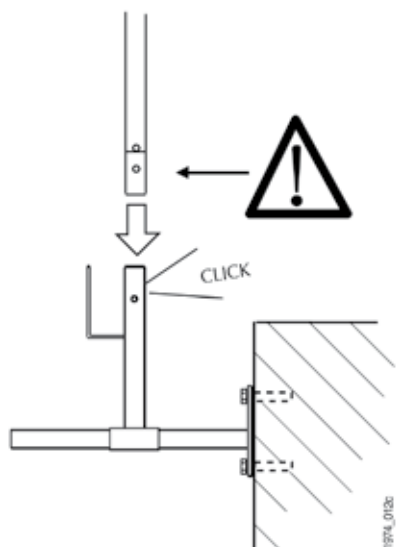
1.



2.



5.



COMBISAFE®**TI 1231**

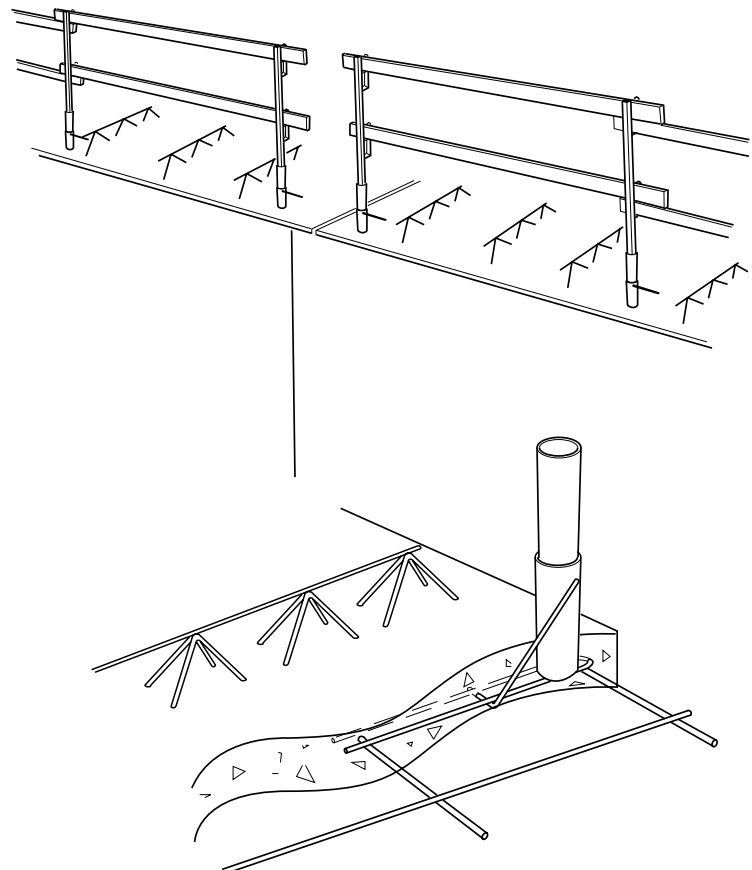
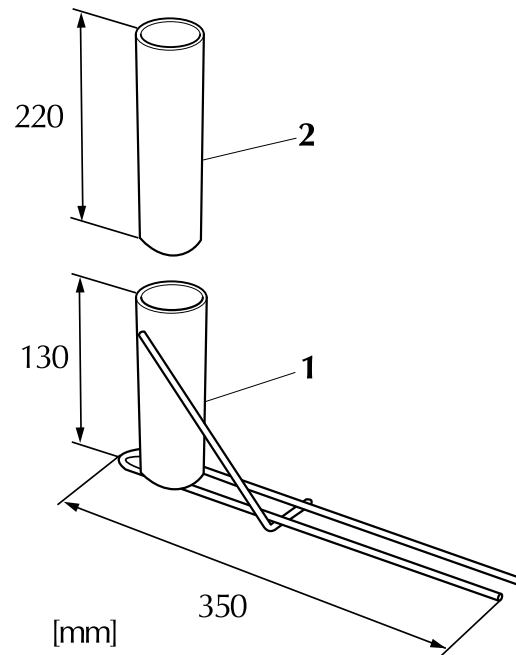
© Combisafe International AB

COMBISAFE STD

0,6 kg

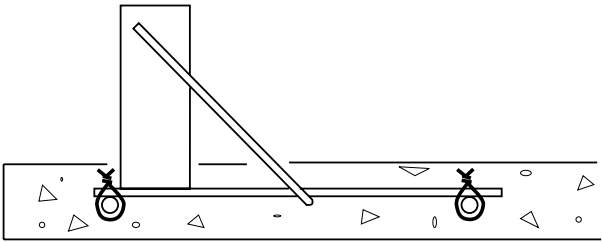
EN 13374-A

No	Art. No
1	10370
2	10371



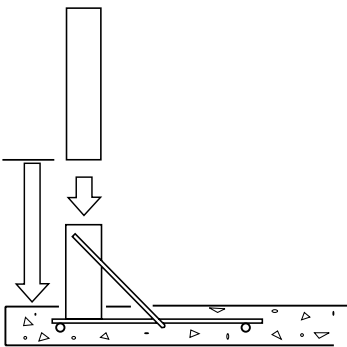
© Combisafe International AB

1.

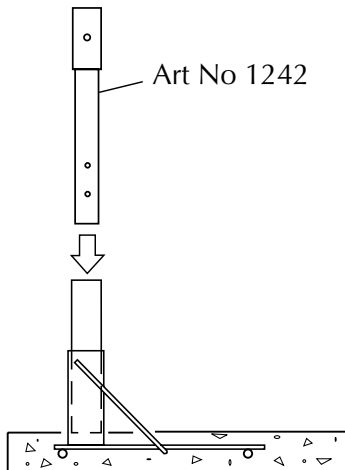


1974_309

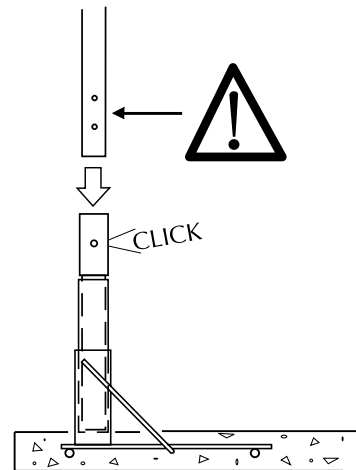
2.



3.



4.



1974_310

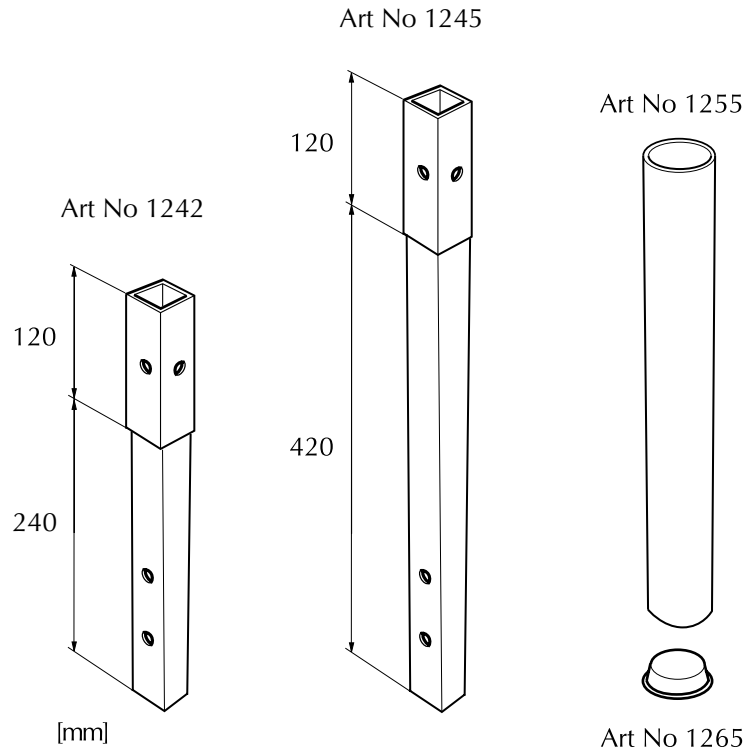
COMBISAFE®

TI 1242/1245

© Combisafe International AB

COMBISAFE STD

1242 0,9 kg
1245 1,5 kg
EN 13374-A

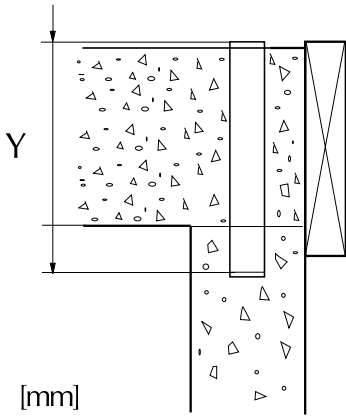


TI 1242/1245

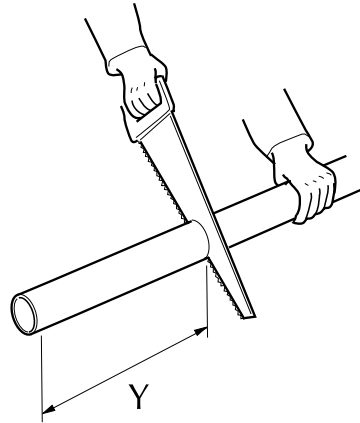
COMBISAFE®

© Combisafe International AB

1.



2.

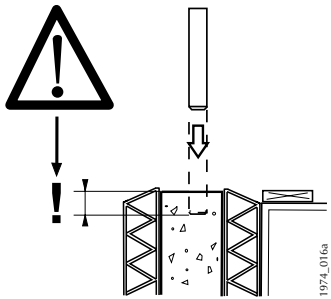


1974_014



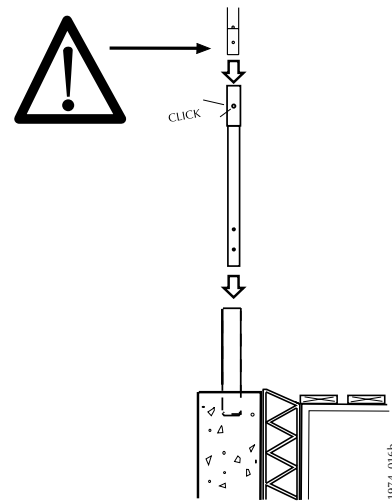
1974_015

3.

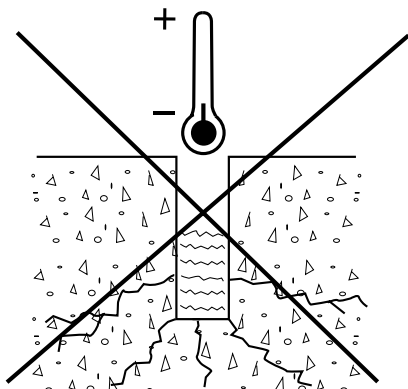


4.

4.



NB!



1974_017

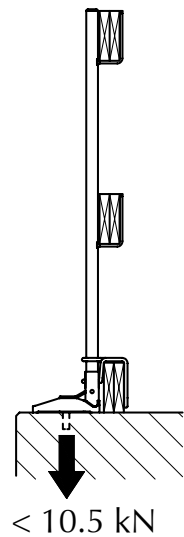
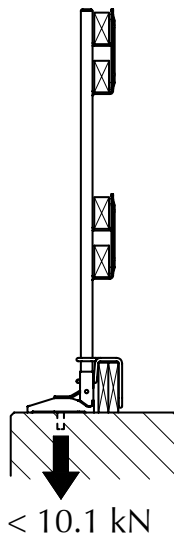
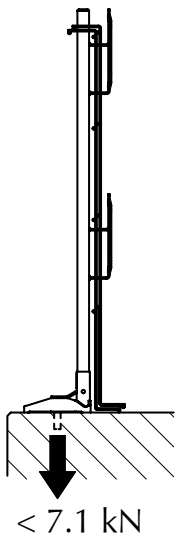
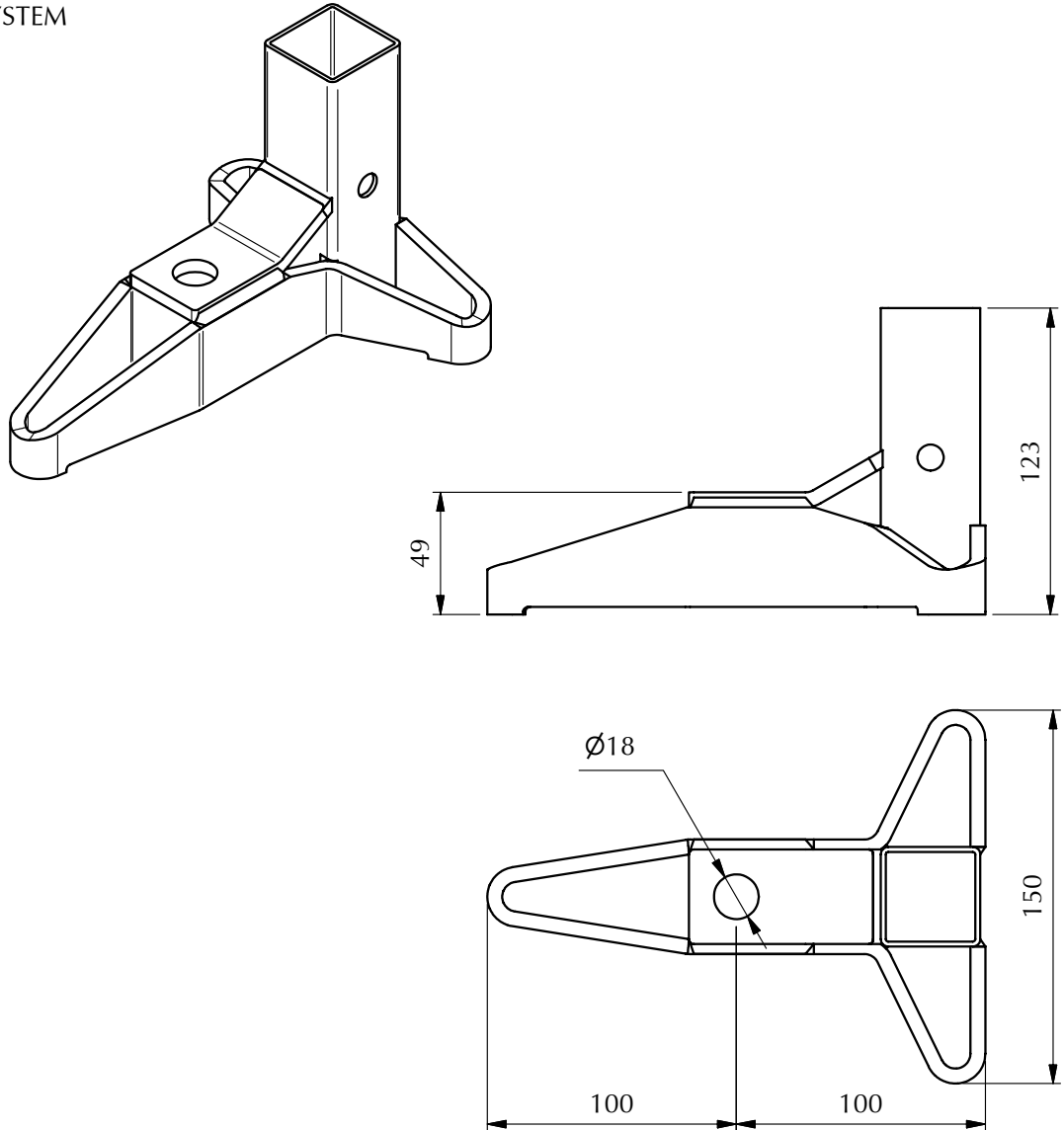
COMBISAFE®**TI 1290**

© Combisafe International AB

COMBISAFE S-SYSTEM

1.3 kg

EN 13374-A

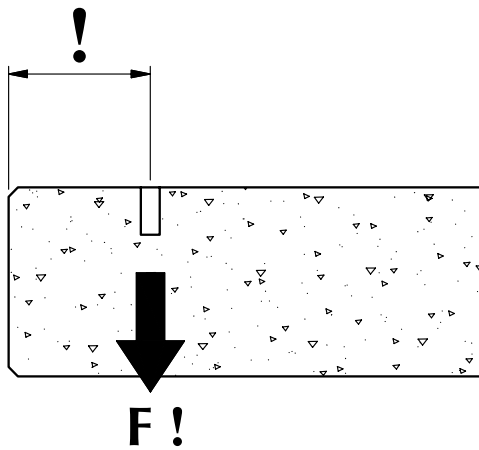


TI 1290

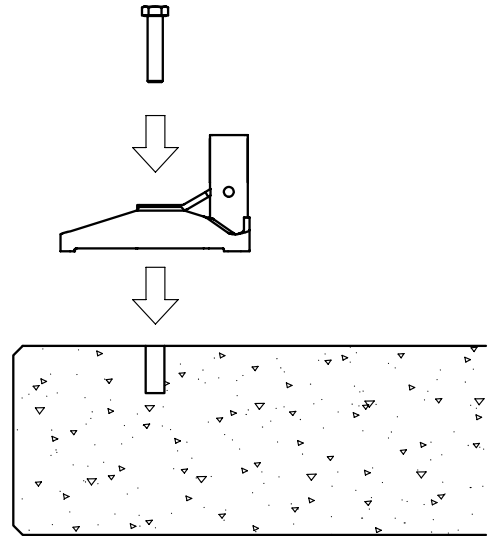


© Combisafe International AB

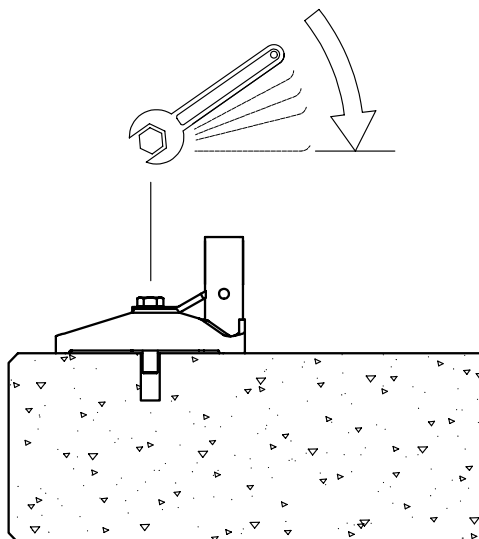
1.



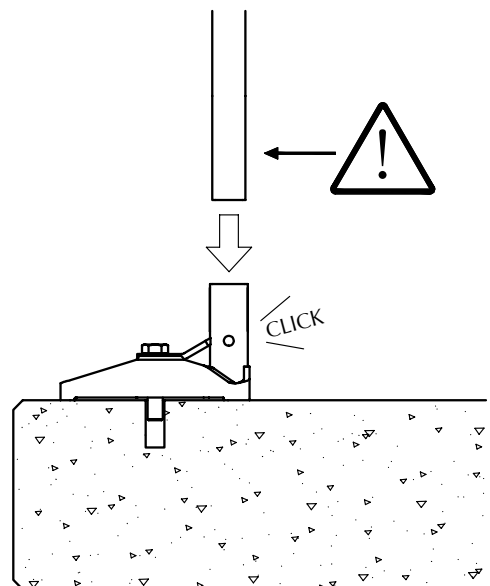
2.



3.



4.



COMBISAFE®**TI 1401/1411**

© Combisafe International AB

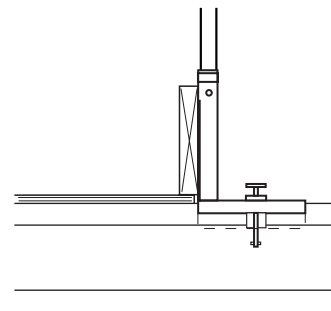
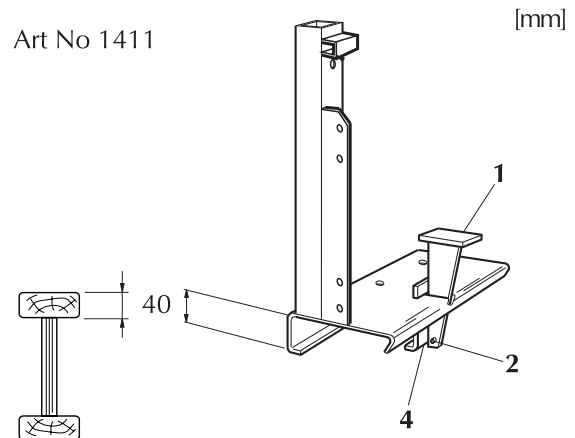
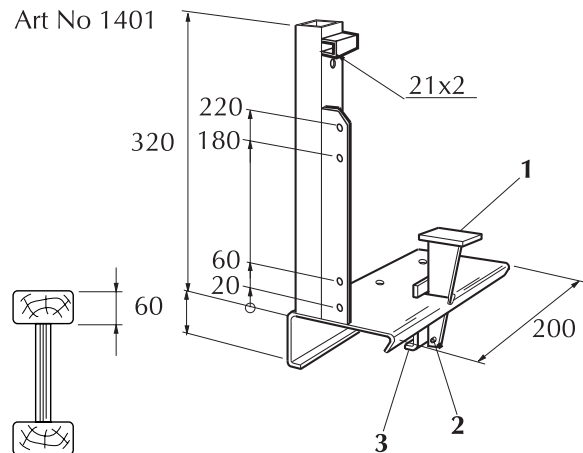
Timber Beam Attachment/Trägerabschalklemme/Balkavstängarfäste

System..... COMBISAFE STD
 Weight/Gewicht/Vikt 2,8 kg
 Surface treatment/ Hot galvanised/
 Oberflächenbehandlung/ Feuerverzinkt/
 Ytbehandling Varmförzinkad

Complies to EN 13374 class A/
 Erfüllt EN 13374 Klasse A/
 Uppfyller EN 13374 klass A

**Part list/
 Ersatzteilliste/
 Reservdelsförteckning**

Item/Pos.	Art. No.	Information
1	10124	
2	100112	Phosphated/Phosphatiert/ Fosfaterad
3	10318	
4	10317	



1974_022

Safety regulations/Sicherheitsvorschriften/Säkerhetsbestämmelser

- E** This instruction must be read with the current System Description.
 Ensure that the valid edition of the System Description STD is available.
- D** Diese Montageanleitung darf nur zusammen mit der Systembeschreibung verwendet werden.
 Stellen Sie sicher, dass die gültige Ausgabe der Systembeschreibung STD vorliegt.
- S** Denna instruktion får bara användas tillsammans med giltig Systembeskrivning,
 se därför till att gällande utgåva av Systembeskrivning STD är tillgänglig.

**Refere to System Description STD/Hinweis: s. Systembeschreibung STD/
 Hänvisning till Systembeskrivning STD**



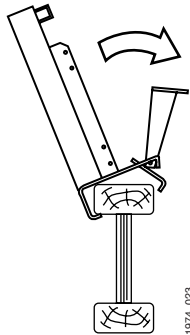
TI 1401/1411

COMBISAFE®

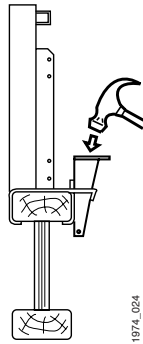
© Combisafe International AB

Assembly/Montage/Hopsättning

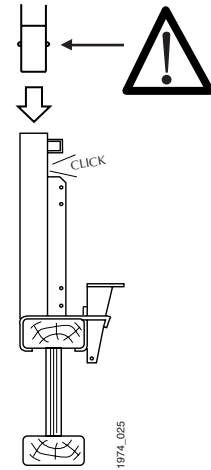
1.



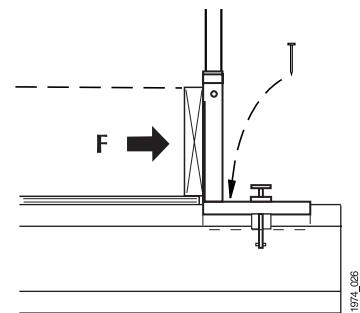
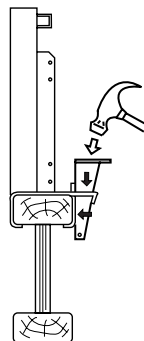
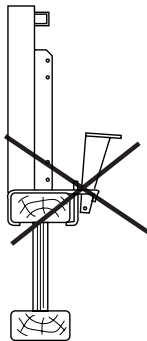
2.



3.



Note/Anm.



Dismantling/Demontage/Särtagning

E Dismantle in reverse order of Assembly.

D Demontage in umgekehrter Reihenfolge.

S Särtagning i omvänd ordning mot Hopsättning.

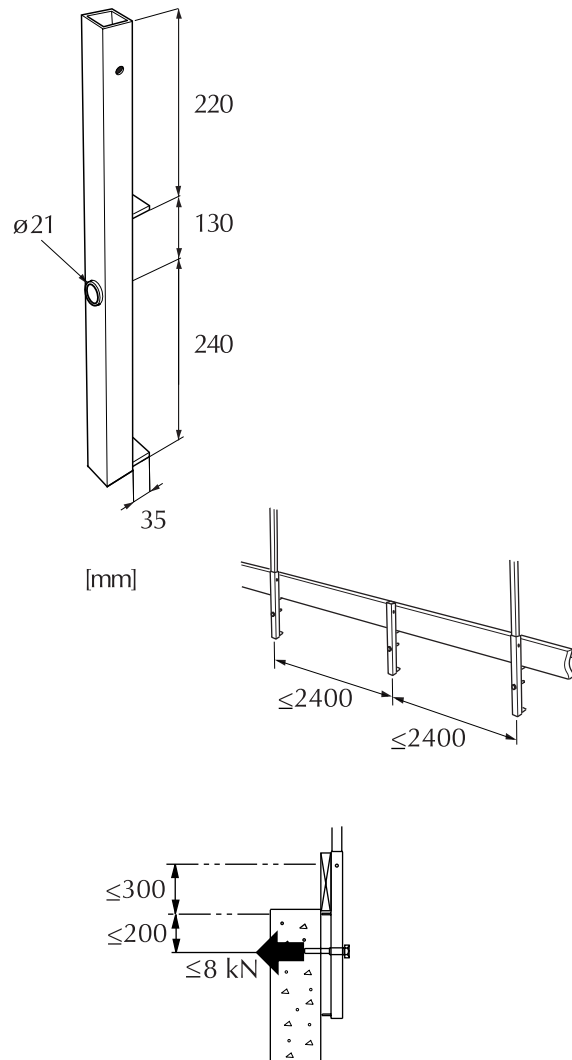
COMBISAFE®**TI 1455**

© Combisafe International AB

Front Attachment/Frontbefestigung/Frontfäste

System..... COMBISAFE STD
 Weight/Gewicht/Vikt 1,6 kg
 Surface treatment/ Hot galvanised/
 Oberflächenbehandlung/ Feuerverzinkt/
 Ytbehandling Varmförzinkad

Complies to EN 13374 class A/
 Erfüllt EN 13374 Klasse A/
 Uppfyller EN 13374 klass A



1874_027

Safety regulations/Sicherheitsvorschriften/Säkerhetsbestämmelser

- E** This instruction must be read with the current System Description.
 Ensure that the valid edition of the System Description STD is available.
- D** Diese Montageanleitung darf nur zusammen mit der Systembeschreibung verwendet werden.
 Stellen Sie sicher, dass die gültige Ausgabe der Systembeschreibung STD vorliegt.
- S** Denna instruktion får bara användas tillsammans med giltig Systembeskrivning,
 se därför till att gällande utgåva av Systembeskrivning STD är tillgänglig.

**Refer to System Description STD/Hinweis: s. Systembeschreibung STD/
 Hänvisning till Systembeskrivning STD**



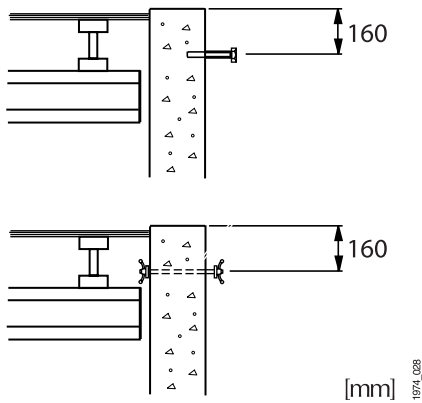
TI 1455

COMBISAFE®

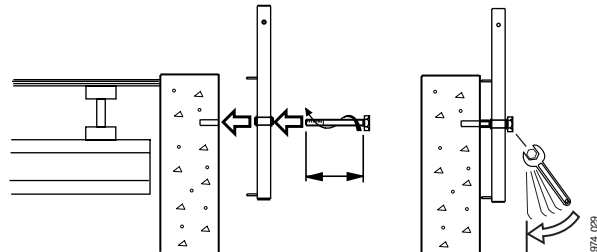
© Combisafe International AB

Assembly/Montage/Hopsättning

1.

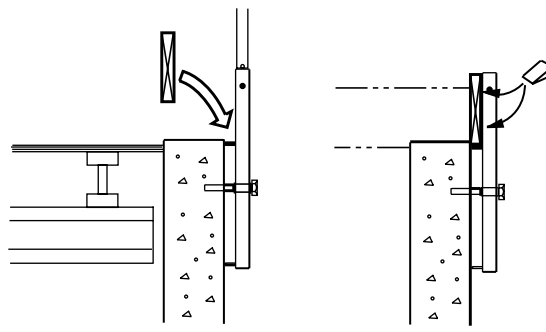
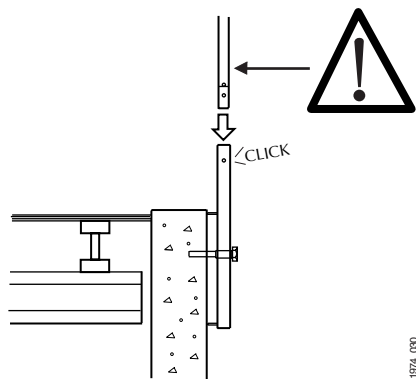


2.



4.

Note/Anm.



Dismantling/Demontage/Särtagning

- E Dismantle in reverse order of Assembly.
- D Demontage in umgekehrter Reihenfolge.
- S Särtagning i omvänd ordning mot Hopsättning.

COMBISAFE®**TI 1470**

© Combisafe International AB

Shuttering Attachment/Randabschalkonsole/Avstängarfäste

System..... COMBISAFE STD

Weight/Gewicht/Vikt..... 4,0 kg

Surface treatment/ Hot galvanised/

Oberflächenbehandlung/ Feuerverzinkt/

Ytbehandling Varmförzinkad

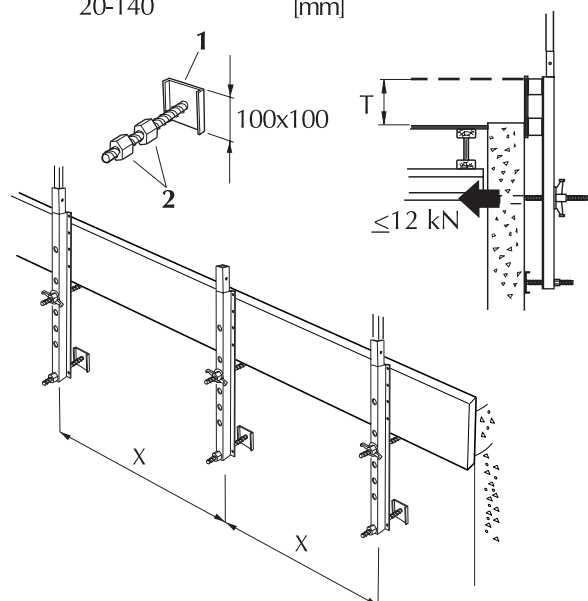
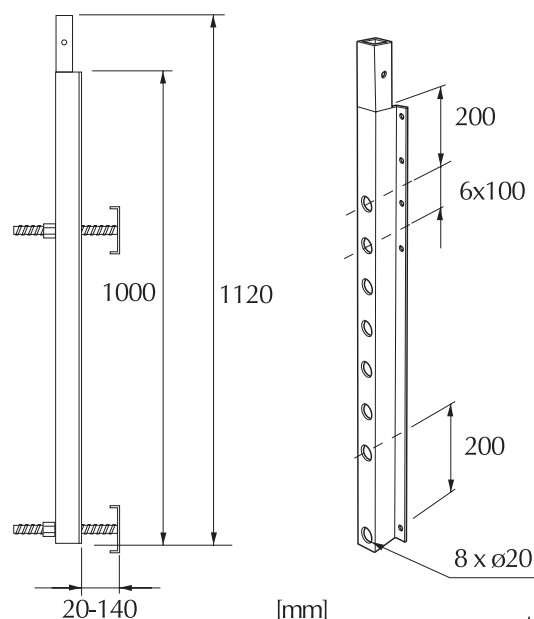
Complies to EN 13374 class A/

Erfüllt EN 13374 Klasse A/

Uppfyller EN 13374 klass A

**Part list/
Ersatzteilliste/
Reservdelsförteckning**

Item/Pos.	Art. No.	Information
1	10381	
2	100143	Zinc-plated/Galvanisch verzinkt/ Elförzinkad Included in 10381/ Inkludiert in 10381 Ingår i 10381



T (mm)	200	300	400
X (mm)	≤2400	≤1200	≤750

1974_L02

Safety regulations/Sicherheitsvorschriften/Säkerhetsbestämmelser

E This instruction must be read with the current System Description.

Ensure that the valid edition of the System Description STD is available.

D Diese Montageanleitung darf nur zusammen mit der Systembeschreibung verwendet werden.

Stellen Sie sicher, dass die gültige Ausgabe der Systembeschreibung STD vorliegt.

S Denna instruktion får bara användas tillsammans med giltig Systembeskrivning,

se därför till att gällande utgåva av Systembeskrivning STD är tillgänglig.

Refer to System Description STD/Hinweis: s. Systembeschreibung STD/

Hänvisning till Systembeskrivning STD

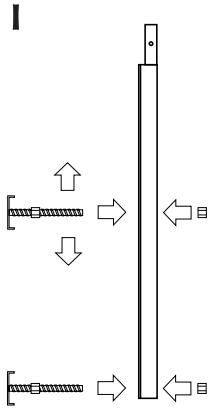


TI 1470

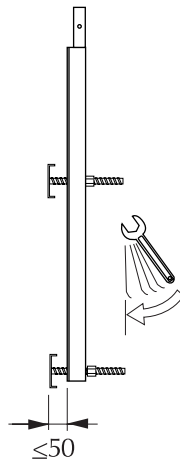
© Combisafe International AB

COMBISAFE®**Assembly/Montage/Hopsättning**

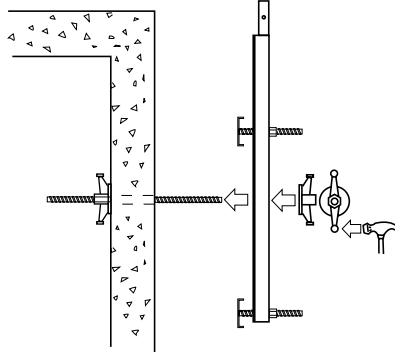
1.



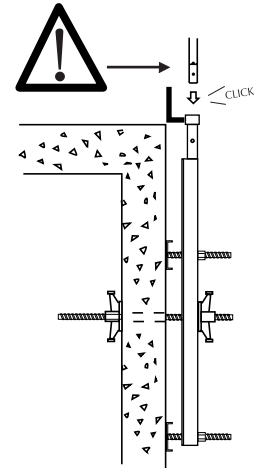
2.



3.

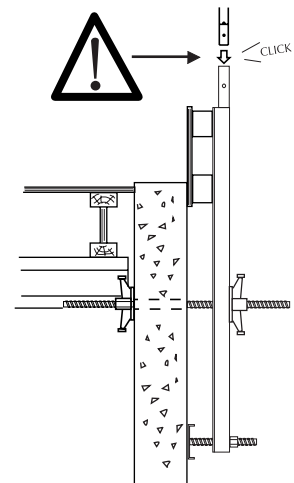
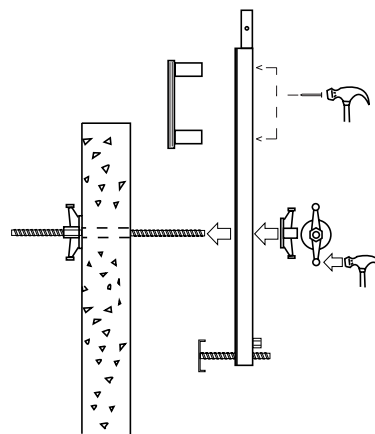
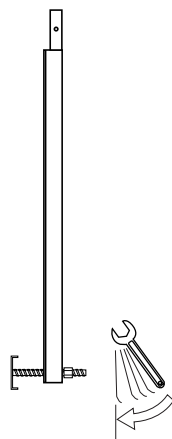
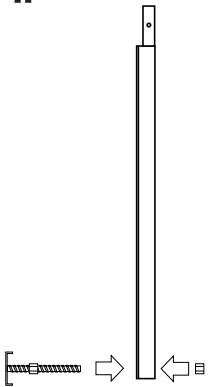


4.



18774_033

II



18774_034

Dismantling/Demontage/Särtagning

E Dismantle in reverse order of Assembly.

D Demontage in umgekehrter Reihenfolge.

S Särtagning i omvänd ordning mot Hopsättning.

COMBISAFE®**TI 1550**

© Combisafe International AB

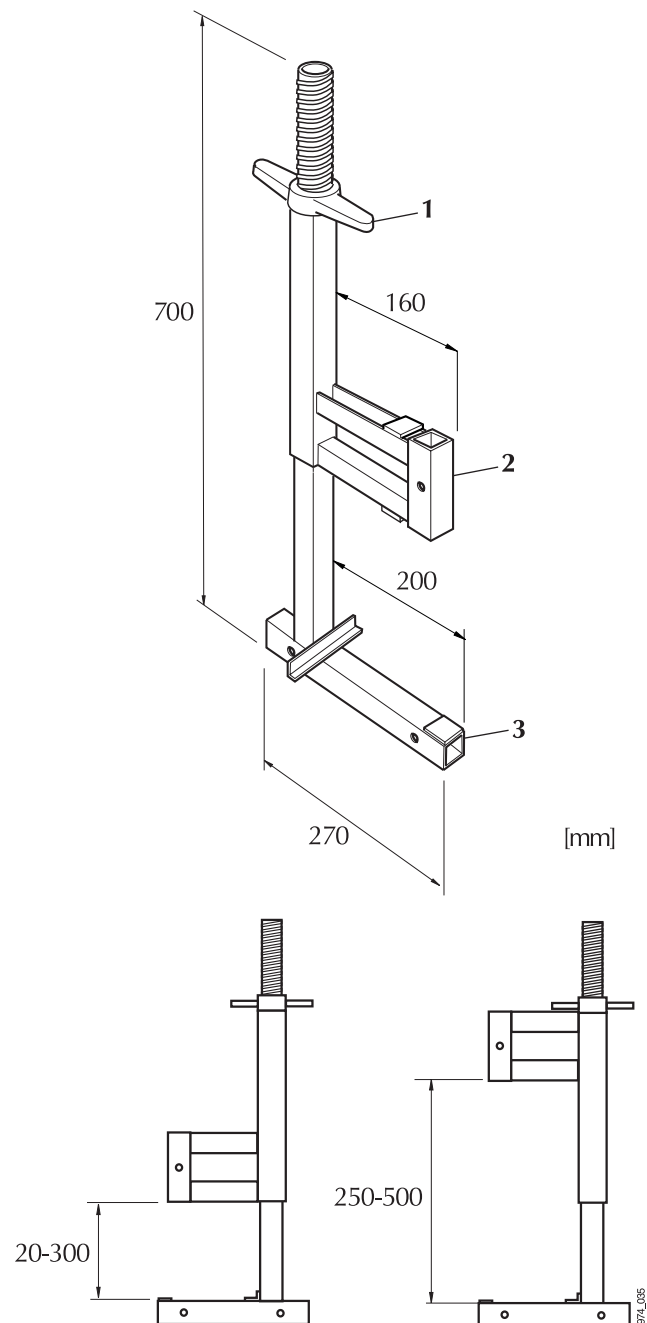
Multi Clamp/Multizwinge/Multitving

System..... COMBISAFE STD
 Weight/Gewicht/Vikt 6,0 kg
 Surface treatment/ Hot galvanised/
 Oberflächenbehandlung/ Feuerverzinkt/
 Ytbehandling Varmförzinkad

Complies to EN 13374 class A/
 Erfüllt EN 13374 Klasse A/
 Uppfyller EN 13374 klass A

**Part list/
 Ersatzteilliste/
 Reservdelsförteckning**

Item/Pos.	Art. No.	Information
1	10388	
2	10385	
3	10386	

**Safety regulations/Sicherheitsvorschriften/Säkerhetsbestämmelser**

- E** This instruction must be read with the current System Description.
 Ensure that the valid edition of the System Description STD is available.
- D** Diese Montageanleitung darf nur zusammen mit der Systembeschreibung verwendet werden.
 Stellen Sie sicher, dass die gültige Ausgabe der Systembeschreibung STD vorliegt.
- S** Denna instruktion får bara användas tillsammans med giltig Systembeskrivning,
 se därför till att gällande utgåva av Systembeskrivning STD är tillgänglig.

Refer to System Description STD/Hinweis: s. Systembeschreibung STD/
 Hänvisning till Systembeskrivning STD



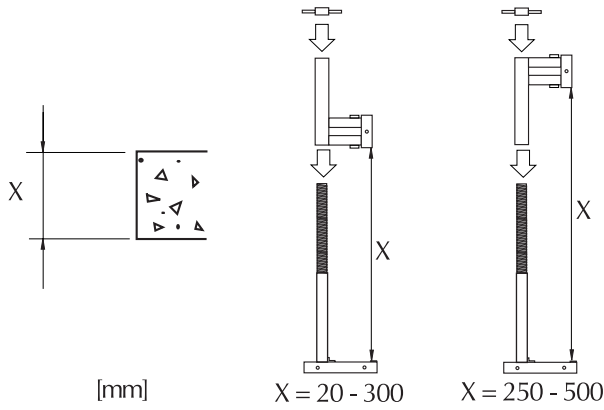
TI 1550

COMBISAFE®

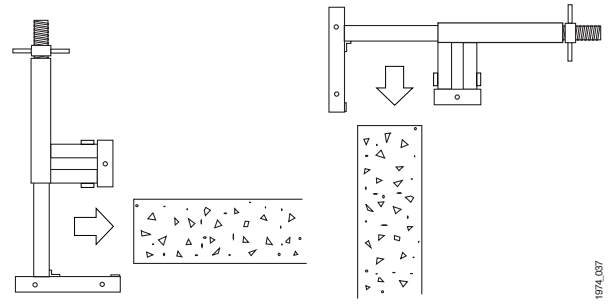
© Combisafe International AB

Assembly/Montage/Hopsättning

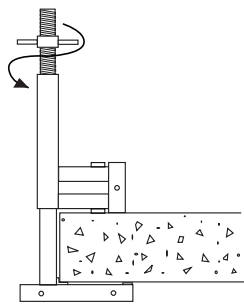
1.



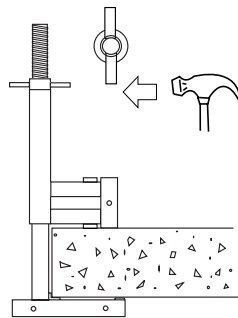
2.



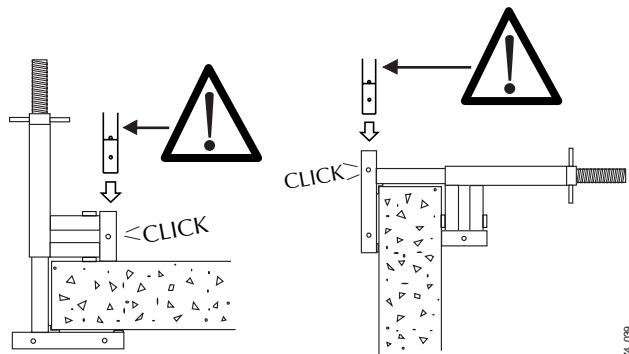
3.



4.



5.



Dismantling/Demontage/Särtagning

- E Dismantle in reverse order of Assembly.
- D Demontage in umgekehrter Reihenfolge.
- S Särtagning i omvänd ordning mot Hopsättning.

COMBISAFE®**TI 1555**

© Combisafe International AB

Steel Jaw Clamp/Shalträgerzwinge/Stålbalkstving

System..... COMBISAFE STD

Weight/Gewicht/Vikt..... 6,0 kg

Surface treatment/ Hot galvanised/

Oberflächenbehandlung/ Feuerverzinkt/

Ytbehandling Varmförzinkad

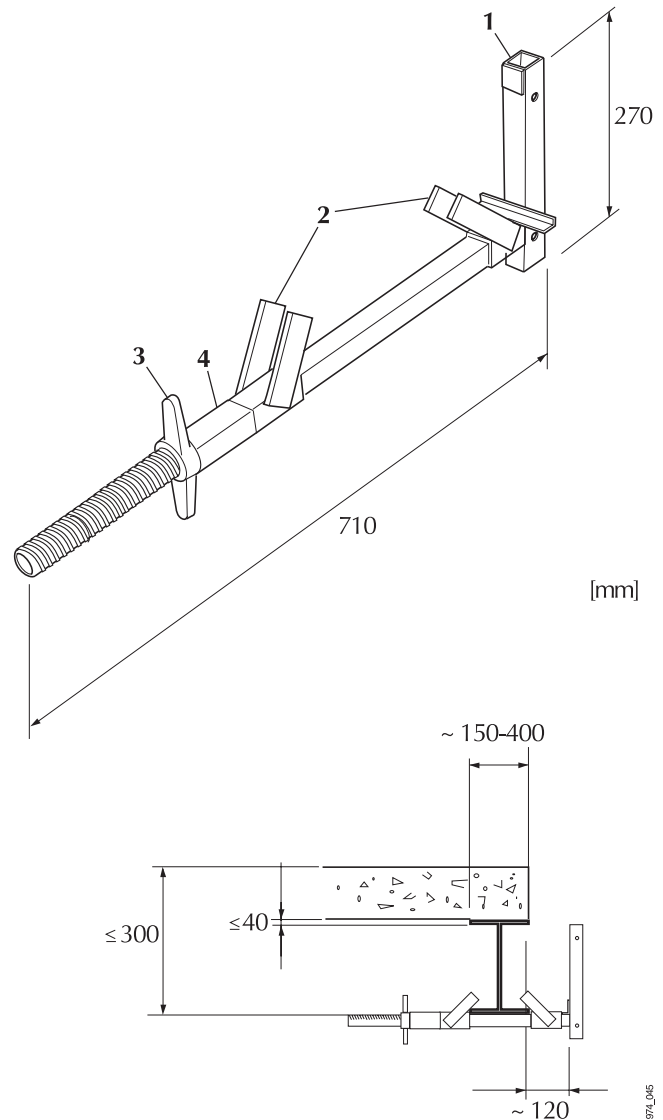
Complies to EN 13374 class A/

Erfüllt EN 13374 Klasse A/

Uppfyller EN 13374 klass A

**Part list/
Ersatzteilliste/
Reservdelsförteckning**

Item/Pos.	Art. No.	Information
1	10386	
2	10293	
3	10388	
4	10411	



1574_046

Safety regulations/Sicherheitsvorschriften/Säkerhetsbestämmelser**E** This instruction must be read with the current System Description.

Ensure that the valid edition of the System Description STD is available.

D Diese Montageanleitung darf nur zusammen mit der Systembeschreibung verwendet werden.

Stellen Sie sicher, dass die gültige Ausgabe der Systembeschreibung STD vorliegt.

S Denna instruktion får bara användas tillsammans med giltig Systembeskrivning,

se därför till att gällande utgåva av Systembeskrivning STD är tillgänglig.

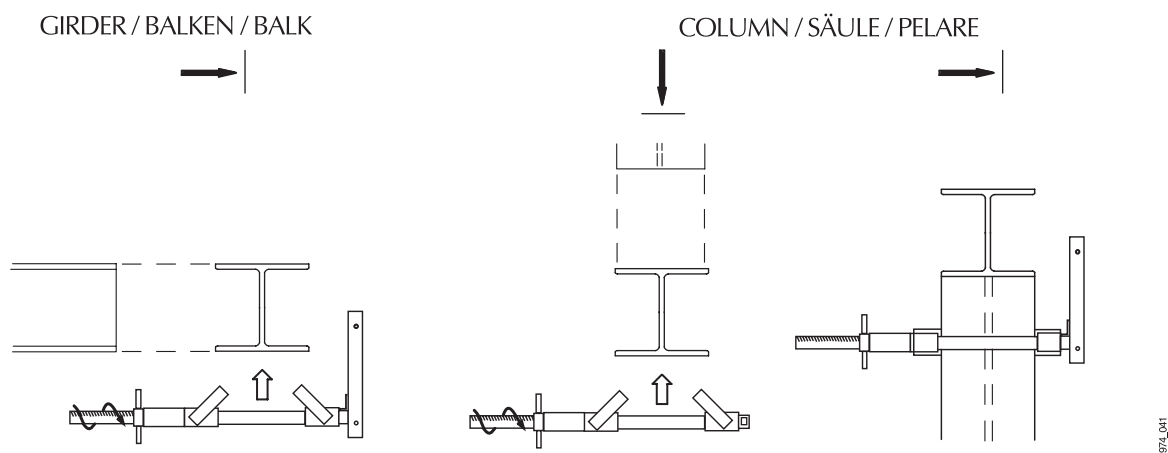
**Refer to System Description STD/Hinweis: s. Systembeschreibung STD/
Hänvisning till Systembeskrivning STD**

TI 1555**COMBISAFE®**

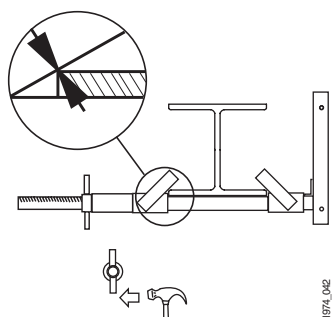
© Combisafe International AB

Assembly/Montage/Hopsättning

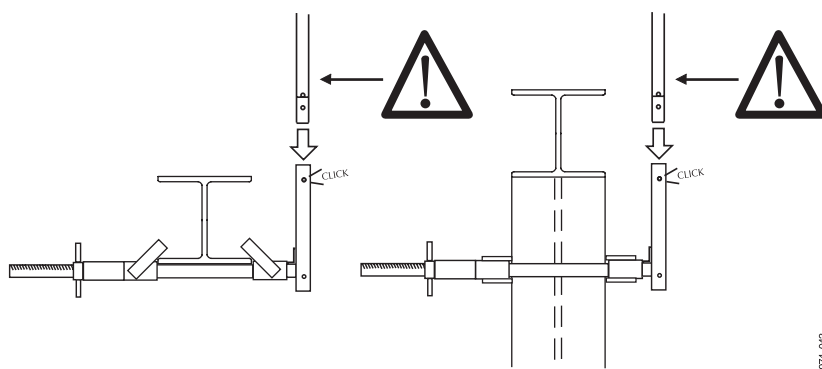
1.



2.



3.

**Dismantling/Demontage/Särtagning**

- E Dismantle in reverse order of Assembly.
- D Demontage in umgekehrter Reihenfolge.
- S Särtagning i omvänd ordning mot Hopsättning.

Neues Treppengitter

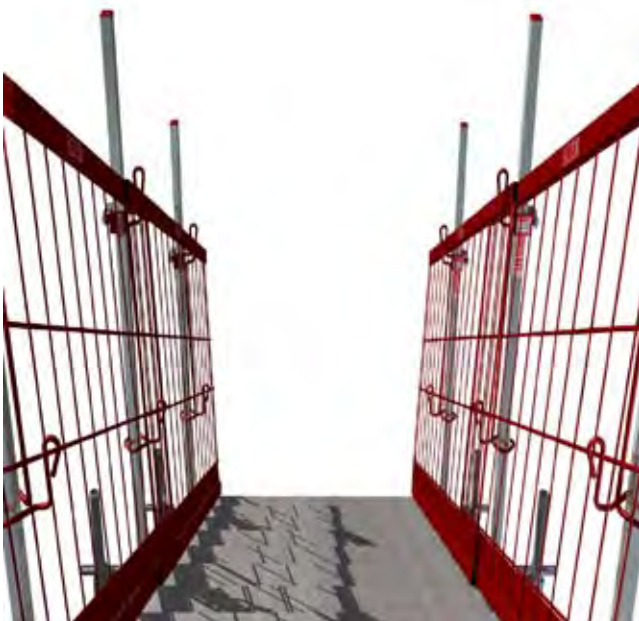
Innovative Systemlösung für Treppen

COMBISAFE®
SAFETY BY SYSTEMS

Das Treppengitter ist eine neue innovative Stahlgitterlösung, die einen durchgehenden Seitenschutz in Treppenhäusern ermöglicht und somit eine bessere und sichere Lösung zu herkömmlichen Schutzgeländern aus Holz darstellt.

Ein und dasselbe Treppengitter läßt sich sowohl links als auch rechts am Treppenlauf schnell und einfach montieren. Zur Befestigung des Treppengitters steht eine Vielzahl von Halterungen zur Verfügung.

Durch die höhenverstellbaren Pfosten, kann es auf der gewünschten Höhe montiert oder auch mit Hilfe der Stahlgitterhalterung (Art. Nr. 3223) jederzeit höher positioniert werden, um z.B. Belagarbeiten auf der Treppe zu erleichtern.



EIGENSCHAFTEN UND VORTEILE

- Seitenschutz für Treppenläufe
- Erfüllt die Anforderungen gem. EN 13374, Klasse A
- Integriertes Bordblech
- Flexible Lösung - Befestigung an der rechten oder linken Treppenseite
- Kann bei Belagarbeiten höher positioniert werden
- Mit einer Vielzahl von Pfostenhalterungen kombinierbar, z.B. Treppenkonsole, Multizwinge und Multi Fuß
- Kostenreduzierende Langzeitinvestition - die robusten Treppengitter können dauerhaft wieder verwendet werden

MONTAGEMÖGLICHKEITEN

Das neue Treppengitter kann mit folgenden Pfostenhalterungen montiert werden:

Treppenkonsole

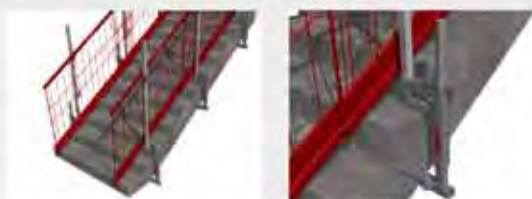
Mit Hilfe der Treppenkonsole kann das Treppengitter an der Außenseite des Treppenlaufs befestigt werden. Dadurch wird der eigentliche Arbeitsbereich auf der Treppe nicht eingeschränkt und Arbeiten auf der Treppenoberfläche sind ohne das Entfernen des Seitenschutzes möglich.

Multi Fuß

In Kombination mit dem Multi Fuß kann das Treppengitter direkt an der Außenkante der Treppe platziert werden. Dadurch wird der Freiraum auf der Treppe nur minimal eingeschränkt.

Multizwinge und Zwingenhalterung für Treppen

Diese kombinierte Pfostenhalterung läßt sich schnell, leicht und ohne Bohren montieren.





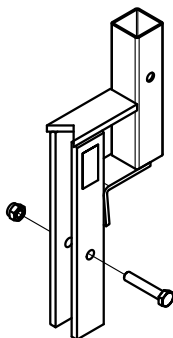
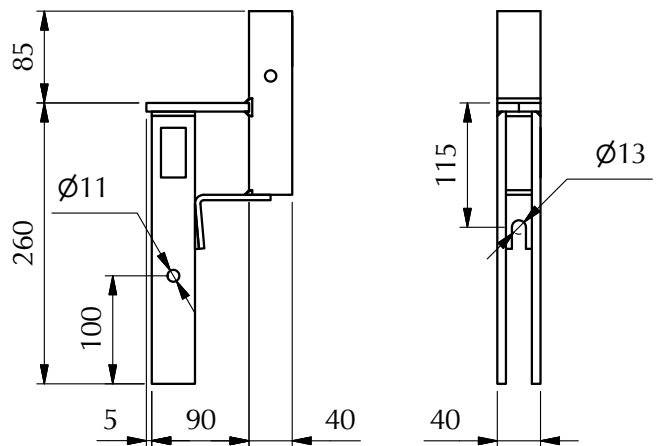
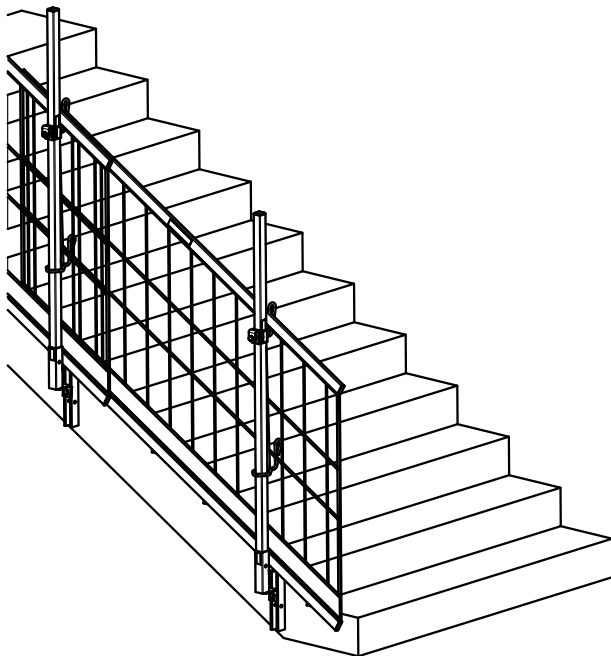
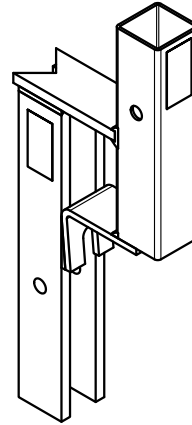
COMBISAFE®

TI 1202

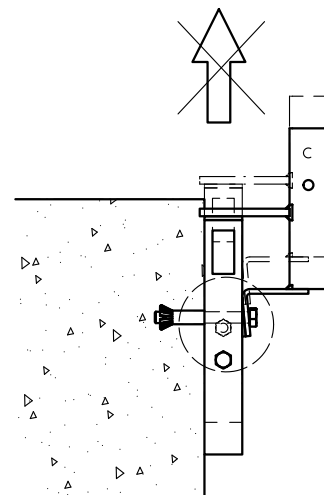
© Combisafe International AB

SMB SYSTEM S

2,0 kg
EN 13374-A



	
M10x55 ISO 4014	M10 ISO 7040

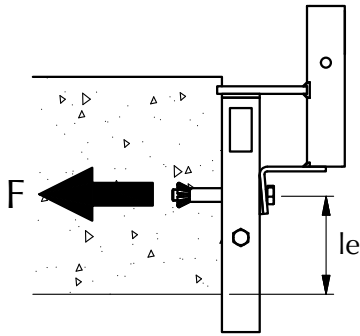


TI 1202

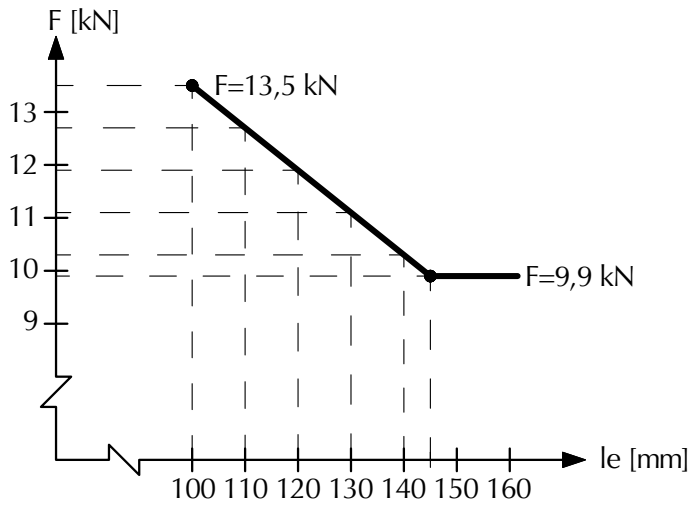
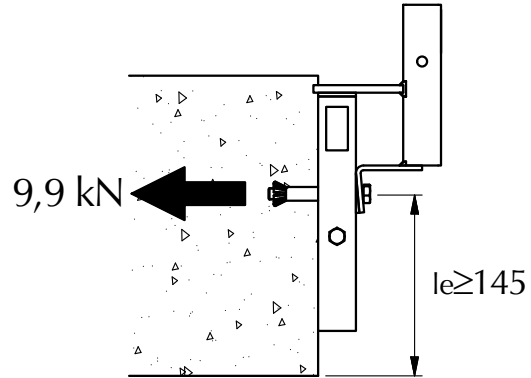


© Combisafe International AB

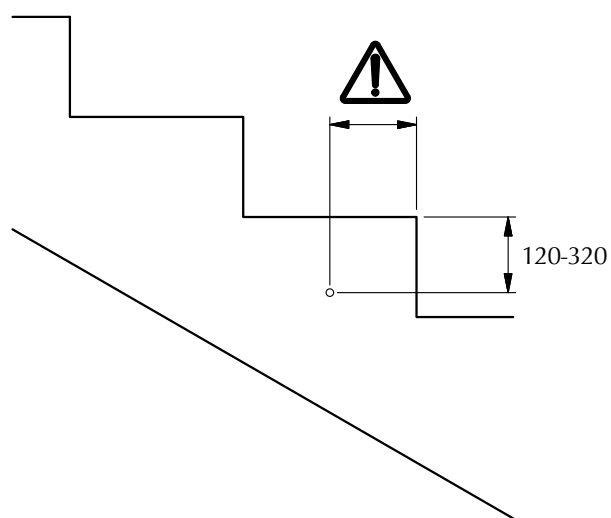
1a.



1b.



2.

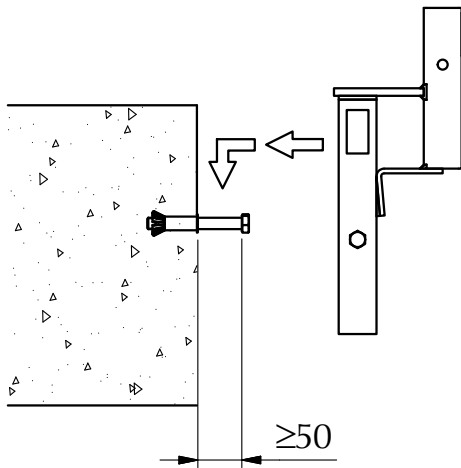


TI 1202

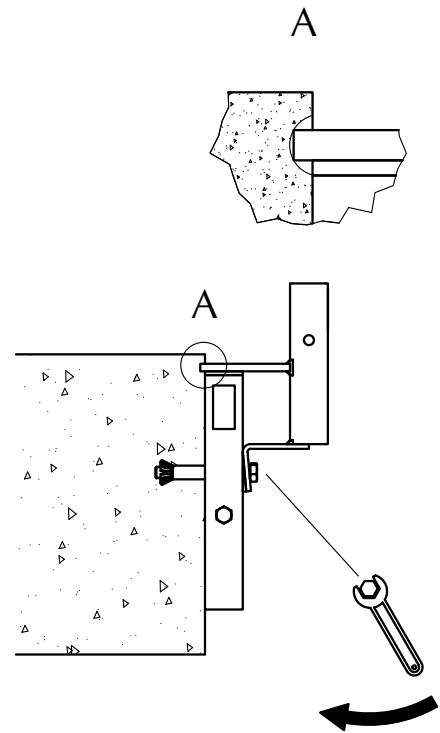


© Combisafe International AB

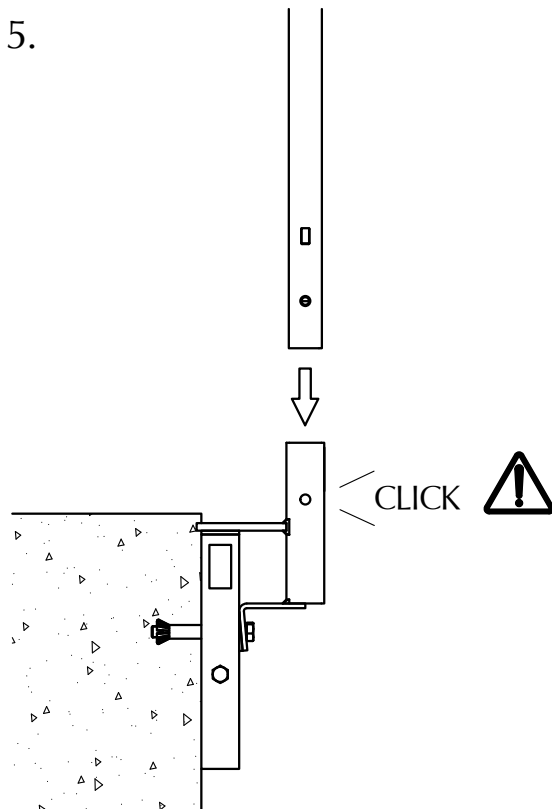
3.



4.



5.



COMBISAFE®**TI 3227**

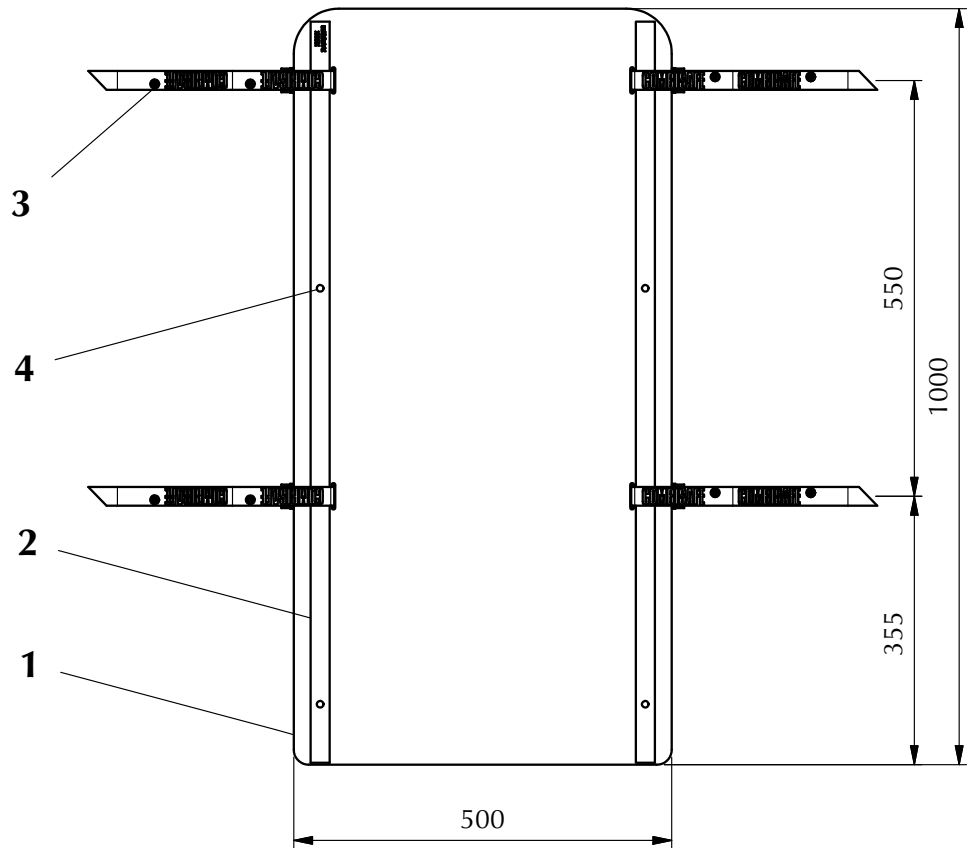
© Combisafe International AB

SMB SYSTEM

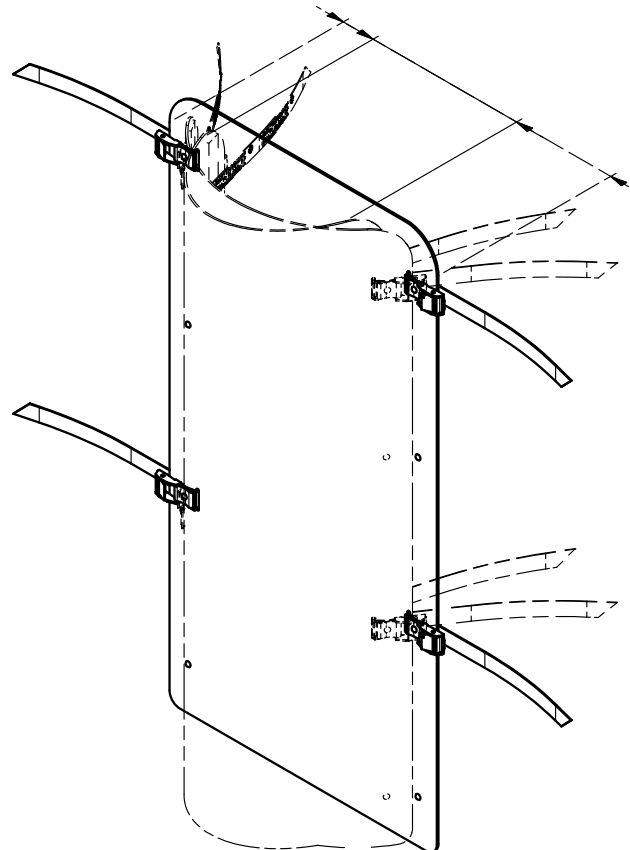
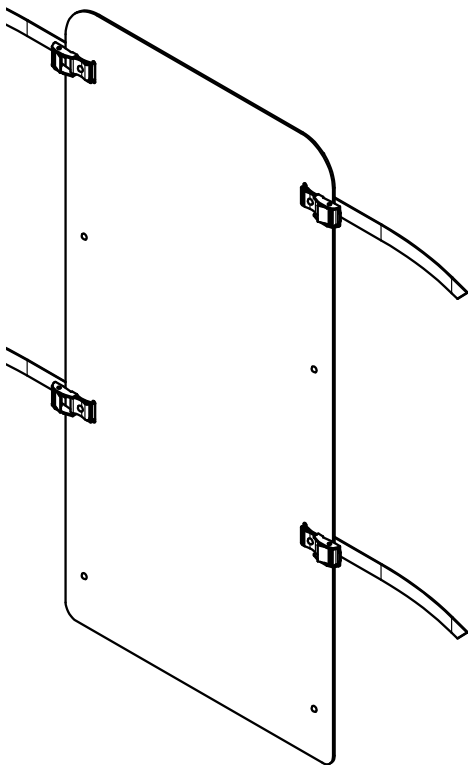
2,4 kg

EN 13374-A

Item	Part number
1	10847
2	10848
3	100335
4	100339



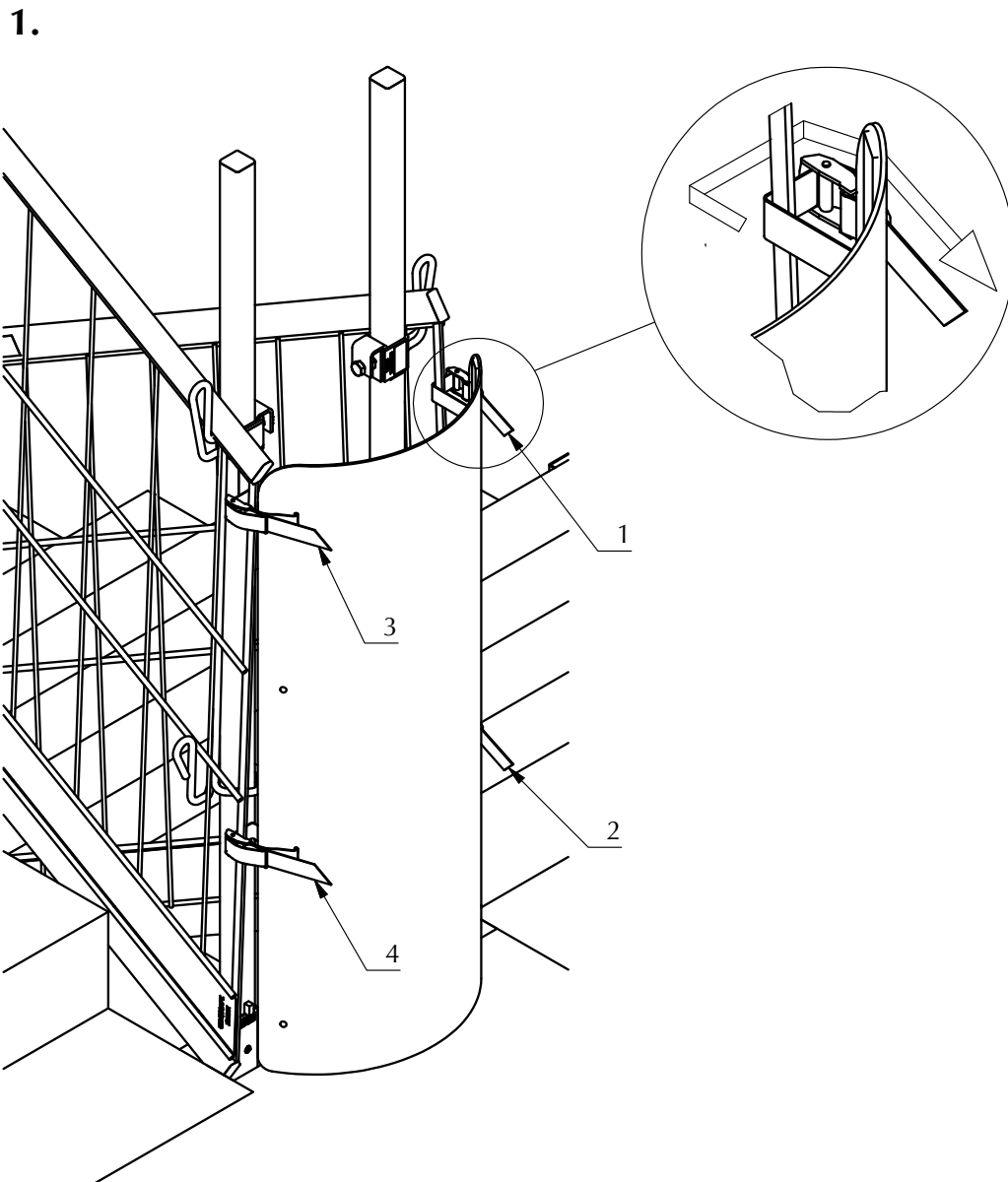
[mm]



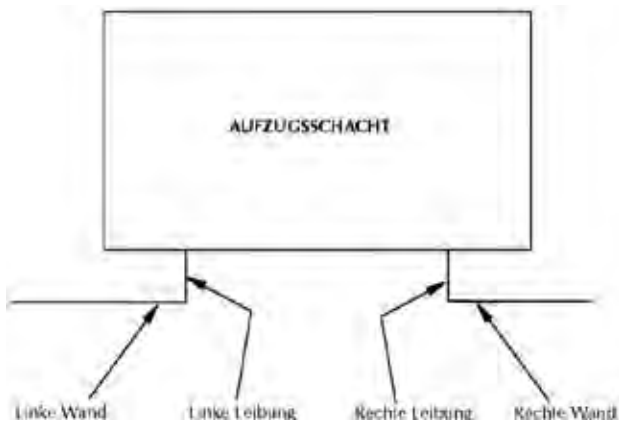
TI 3227

COMBISAFE®

© Combisafe International AB

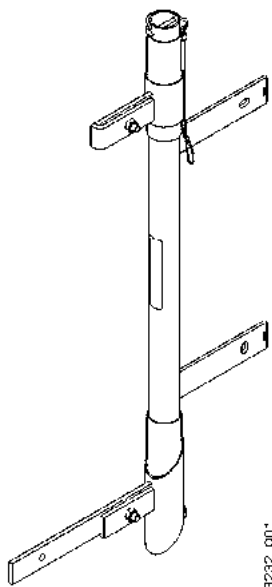


Einbau des Stahlgitters: Das Stahlgitter kann links- oder rechts angeschlagen werden. Es kann an der Wandfläche oder an der Leibung montiert werden.



Technische Daten

3232 Aufzugsschachtschranke



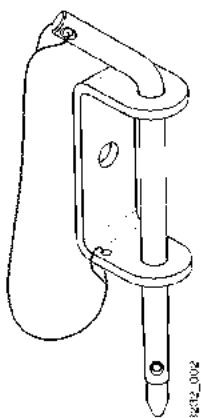
Geschütztes Muster

Gewicht: 7,7 kg

Oberflächenbehandlung: Galvanisiert.

Die Aufzugsschachtschranke funktioniert wie ein Gelenkscharnier und wird mit einem Stahlgitter 3202/3204 kombiniert. Es kann auf unterschiedliche Weise montiert werden.

3231 Aufzugsschachtschranke - Schloss



Gewicht: 0,5 kg

Oberflächenbehandlung: Galvanisiert/Feuerverzinkt

Damit das Stahlgitter nicht versehentlich geöffnet werden kann, wird es mit einem Schloss gesichert.

Auffangschirme

Auffangschirme erfüllen während der Bauphase verschiedene Aufgaben: sie sind ein effektives Auffangsystem für Arbeitskräfte und schützen vor herabstürzenden Gegenständen. Sie sind als Personen- und Materialauffangschirme für Fallhöhen von max. 6 m konstruiert.

Unsere Schirme sind gemäß EN 1263-1 geprüft und zertifiziert.

Der Auffangschirm mit zwei Grundstützen hat eine Auskragung von 3 m, bezogen auf die Gebäudefassade.

Durch die Auskragung wird ein Sicherheitsbereich vor der Gebäudefassade geschaffen.

Auffangschirme können bei einer Vielzahl von Bausituationen eingesetzt werden.

Aufgrund der besonderen Konstruktion lassen sich die Schirme zur Fassade hin einklappen und behindern dadurch keine Kranarbeiten, Lieferungen usw.



Auffangschirme – Montage

Montagebestimmungen

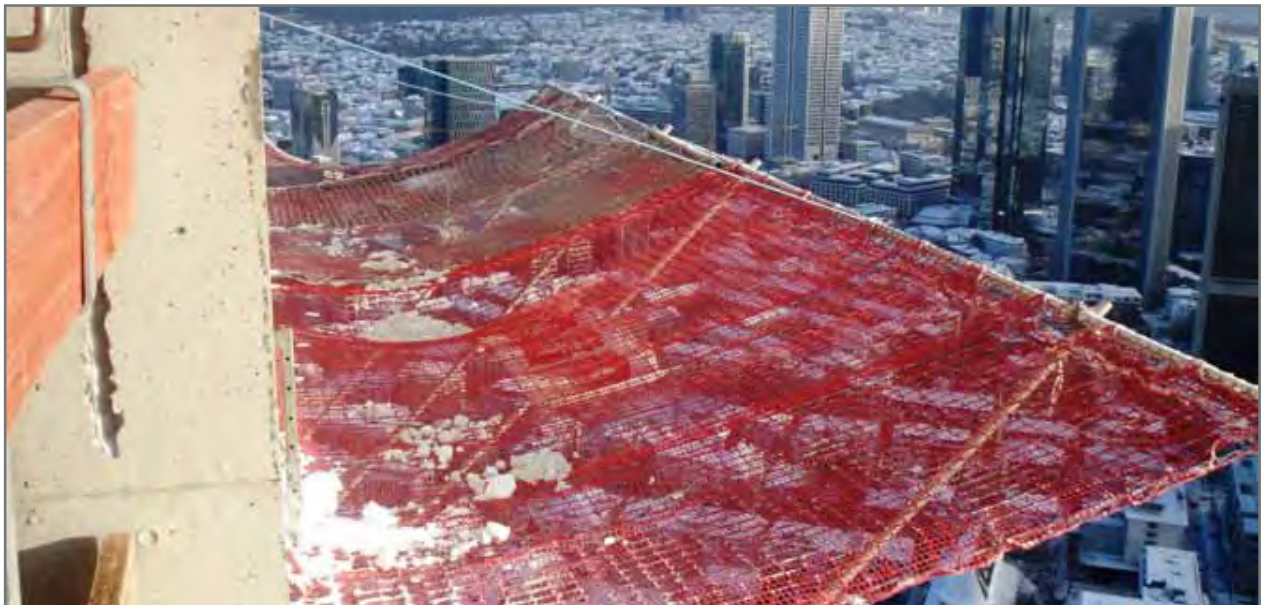
Die Montagevorgaben gemäß EN1263-2 gelten nur beim Einsatz von Auffangschirmen zur Sicherung gegen Absturz von Personen.

Gemäß EN 1263-2 Schutznetze (Teil2) gelten für die Montage von Auffangschirmen folgende Montagebestimmungen:

Bei Neigungen der Absturzebene von max. 20° beträgt die zulässige Fallhöhe maximal 6 m.

Bei Neigungen der Absturzebene von über 20° beträgt die zulässige Fallhöhe maximal 3 m.

Der Freiraum (f) unterhalb des Auffangschirms sollte mindestens der Schirmbauhöhe entsprechen. Dieser Freiraum darf nicht durch Gegenstände verstellt sein.



Seitenschutzsystem für Flachdächer - Typ 1

Mit diesem Seitenschutzsystem für Flachdächer erfolgt die Vormontage der Absturzsicherung in sicherem Abstand zur Dachkante, einfaches Verschieben der Konstruktion zum Rand hin stellt die Schutzfunktion her.

Ballastgewichte sichern das Flachdachgeländer gegen Kippen. Das Verschwenken eines Ballastrohres nach oben schafft den großzügigen Arbeitsraum, der bis zu 6 m beträgt.

Das System lässt sich einfach montieren und problemlos transportieren.

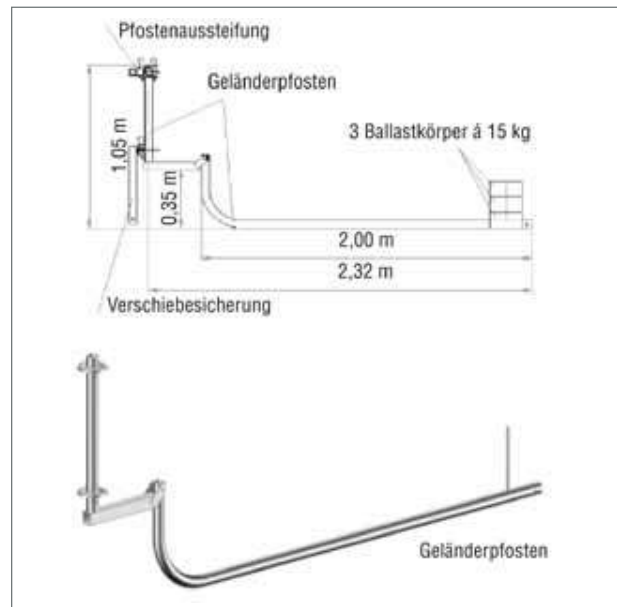
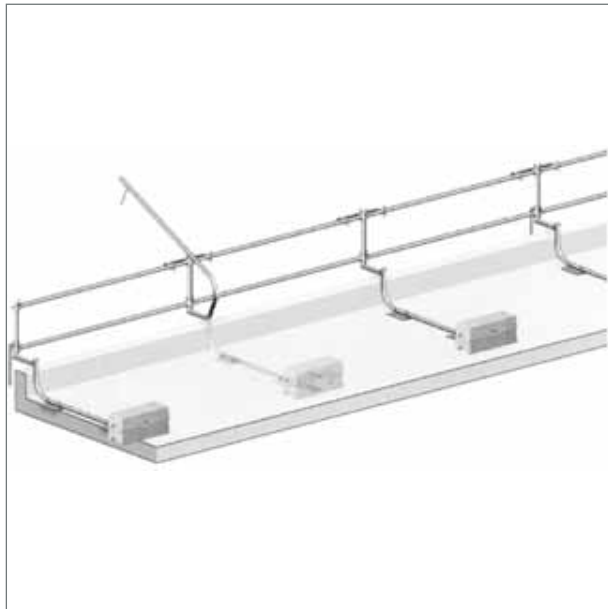


Seitenschutzsystem für Flachdächer - Typ 1 - Montage

Wichtige Hinweise zur Montage des Flachdach - Seitenschutzsystems:

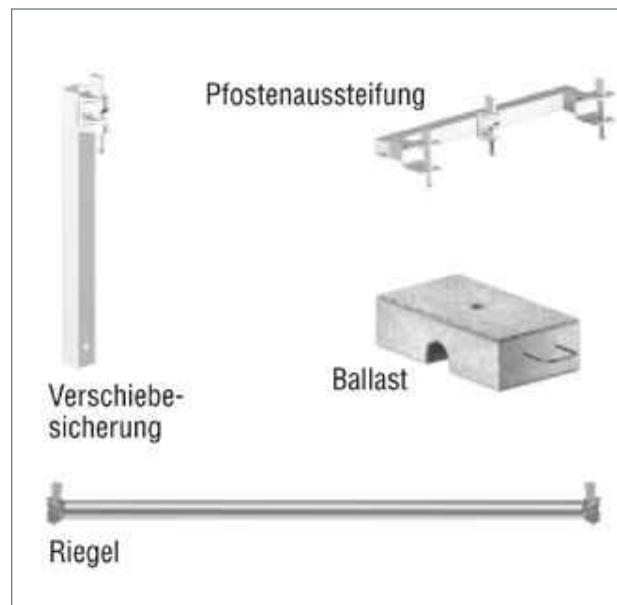
Das Seitenschutzsystem darf grundsätzlich nur bis zu einer Gebäudehöhe von 90 m und einer Dachneigung von max. 5 % eingesetzt werden. Nach Vormontage und Verschieben des Systems in die Endlage ist die Flachdachabsturzicherung immer mit Ballastierung zu sichern. Dabei werden mindestens 38 kg pro Geländerpfosten benötigt. Es kommen dabei drei Ballastgewichte Beton mit je 15 kg oder zwei Ballastgewichte Kunststoff mit je 19 kg zum Einsatz. Für eine Eckausbildung ist kein zusätzliches Material notwendig, der Flachgeländerstiel wird nur auf 45° gedreht und ebenfalls ballastiert.

Das Flachdachgeländer ist nur von Personen auf- und abzubauen, die mit der Aufbau- und Verwendungsanleitung vertraut sind.



System-Vorteile:

- GS-geprüft
- Einfache Montage
- Problemloser Transport
- Freier Arbeitsraum bis zu 6 m möglich



Seitenschutzsystem für Flachdächer - Typ 2

Das Seitenschutzsystem für Flachdächer - Typ 2 - eignet sich ebenfalls hervorragend zur Absicherung von Montage- oder Wartungsarbeiten auf Flachdächern. Zum Beispiel bei der Montage von Photovoltaikanlagen, Dachabdichtungsarbeiten oder Wartungsarbeiten anderer Gewerke auf dem Dach. Das System erfüllt die Anforderungen der EN 13374 und kommt in diesem speziellen Fall in der Klasse A zum Einsatz. Die Kombination von Multizwinge, Pfosten und Stahlgitter stellt eine optimale Lösung dar.

Dabei ist ein Pfostenabstand von max. 2,40 m realisierbar. Der große Vorteil des Systems besteht darin, dass alle Gewerke auf dem Dach bis zur Attikakante frei arbeiten können und dabei sicher gegen Absturz geschützt sind.

Aufwendige Umbauarbeiten sind während des gesamten Bauablaufes nicht notwendig.





Hohlwand-Absturzsicherungen

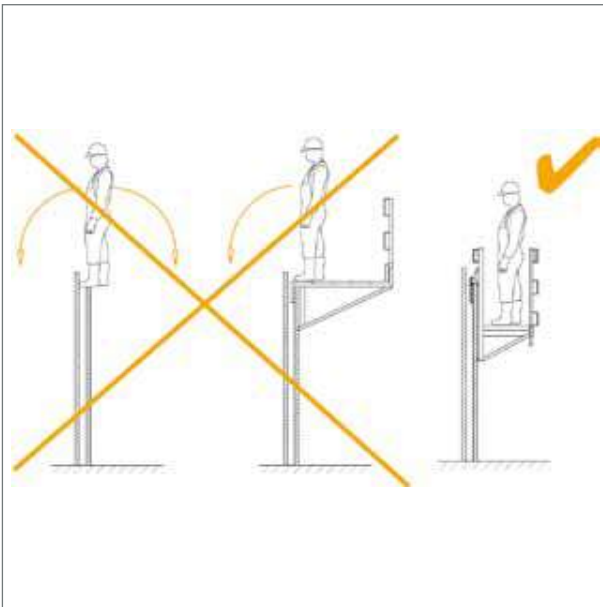
Beim Betonieren von zweischaligen Elementwänden sind, besonders bei mehrgeschossigen Gebäuden mit großen Absturzhöhen, besondere Randbedingungen bezüglich der Arbeitssicherheit zu beachten.

Das Aufstellen von Fassadengerüsten ist oft zu aufwändig und die Verwendung von Fahrgerüsten zwischen den Schrägstützen unpraktisch oder unmöglich.

Unsere Hohlwand-Absturzsicherungen sind speziell zum Einhängen an Elementwänden entwickelt worden. Mit ihrer Hilfe wird auf der Baustelle schnell und einfach eine sichere Standfläche mit Rückenschutz geschaffen.

Für bequemes und sicheres Arbeiten ist die Standfläche ca. 50 cm unter der Wandoberkante angeordnet.





Technische Daten	
max. Einzellast	150 kg / Konsole
max. Flächenlast	150 kg / m ²
max. Konsolabstand	1,50 m, min. Randabstand zur Fuge 25 cm
Betonschale	mind. 5 cm, max. 9,5 cm stark
Holzbelag	Bohlen mind. 20 x 3,5 cm
Seitenschutz	3 bzw. 4 Stück Bretter 15 x 3 cm

Sicheres Arbeiten

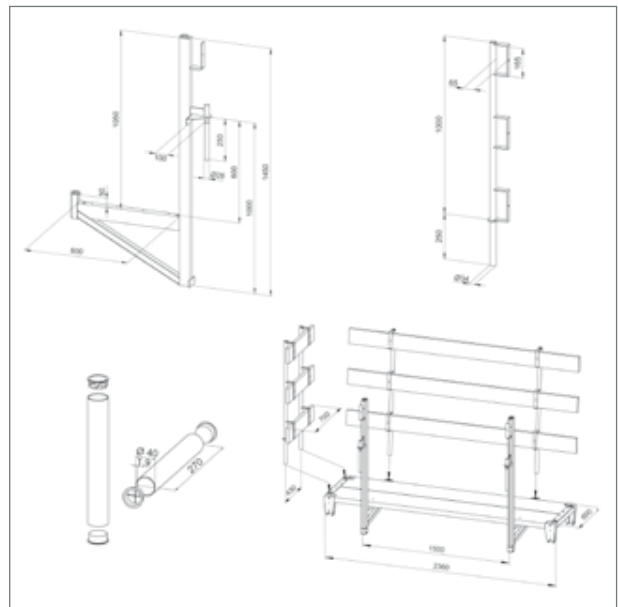
Die Hohlwand-Absturzsicherungen bieten sicheren Stand beim Betonieren – ohne Absturzgefahr.

Schnelles Arbeiten

Die Befestigung erfolgt ohne einbetonierte Anker – einfaches Einhängen an den Elementwänden reicht aus.

Einfaches Arbeiten

Es ist keine Vorplanung erforderlich – ggf. eignen sich vormontierte Betonierbühnen, wir beraten gerne.

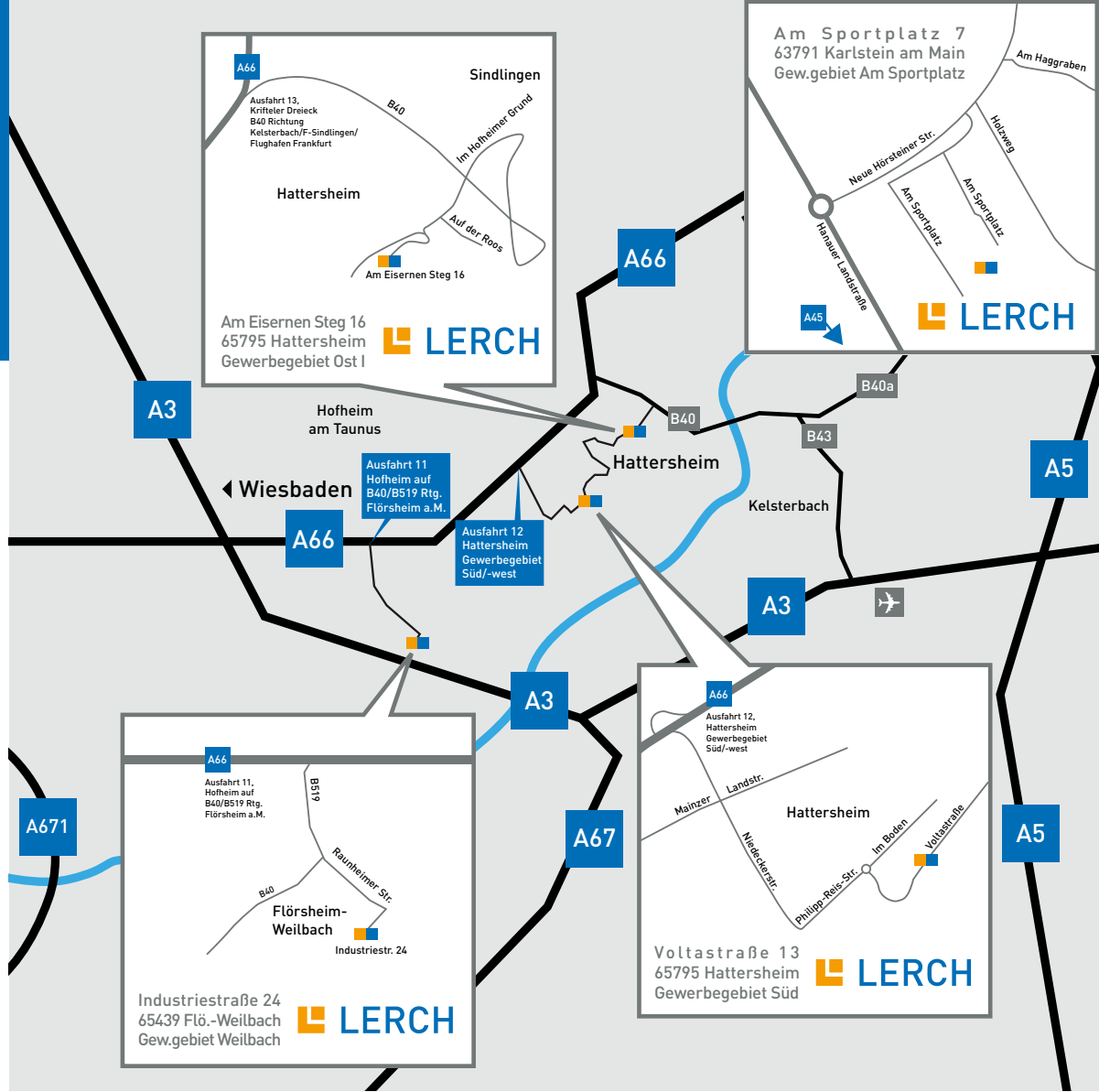






Was wir bieten und wo Sie uns finden.

MIETEN. KAUFEN.
 Schalungen.
 Container.
 Gerüste.
 Absturzsicherungen.
 Bauzäune.
 Förderbänder.
 Verbau.
 Überfahrplatten.
 Self Storage.
 Anhänger.
 Camper.
 Dachboxen.
 Transporter.



Immer **1** gute Lösung **2** Firmen **4** Standorte **18** Tausend m² Lager und Verwaltung

AS48|231221



www.lerch.net 06190 93449 0 info@lerch.net

